

VISAVIS

Paris

Décoration Lumineuse & Mobilier Design



www.visavis.paris



Sommaire

P.03 Nous connaître

P.06 **Thèmes**

P.34 Nos produits :

P.34 **La Décoration**

P.36 CUBES / PARALLÉLÉPIPÈDES

P.38 SPHÈRES / DEMI SPHÈRES

P.40 LUMINAIRES

P.56 POTS

P.60 PUPITRES

P.62 ÉTAGÈRES

P.64 FORMES

P.66 COMPLÉMENTS

P.70 **Les Tables & Chaises**

P.72 ASSISES

P.158 TABLES

P.196 **Les Bars & Buffets**

P.198 FAZ BAR

P.200 FIESTA BAR

P.202 BREAK BAR + ICE BAR

P.204 BREAK LINE + BREAK CORNER

P.206 JUMBO BAR + JUMBO CORNER

P.208 SNACK BAR

P.210 SPLAY

P.212 KANAL

P.214 BUFFETS LUMINEUX

P.216 **Vente d'occasion**

P.217 **Showroom - Labo de création**

P.218 **Transport - CGV**

Édito du président



Fort d'une solide réputation en mobilier lumineux et en design, **Loïc Glatigny** a rejoint et intégré **IMPACT ÉVÉNEMENT** fin 2015.

Loïc apporte un réel savoir faire et un stock très important de mobilier, tels que bars, desks, tables et assises, cubes, sphères, luminaires, déco design...

Nous avons décidé ensemble de rebaptiser cette activité **VISAVIS Paris** qui devient une marque commerciale d'**IMPACT ÉVÉNEMENT**.

Je suis très fier de vous présenter sur les 220 pages de ce catalogue la gamme complétée de nombreuses nouveautés 2016.

Un site web et un showroom dédiés sont en cours d'élaboration et nous aurons plaisir à vous y accueillir dans les prochains mois.

Toute l'équipe commerciale d'**IMPACT ÉVÉNEMENT** se joint à moi pour vous offrir le meilleur du design pour tous vos événements.

Stéphane FLEURY
PRÉSIDENT

IMPACT
ÉVÉNEMENT

Thèmes



Symboles utilisés

| | |
|--|---------------------------------|
| | BULB AUTONOME 5W |
| | BULB AUTONOME 10W |
| | LAMPE CLASSIQUE |
| | CONTRÔLEUR DMX LED RVB |
| | MOBILIER LUMINEUX |
| | MOBILIER NON LUMINEUX |
| | À USAGE EXCLUSIVEMENT INTÉRIEUR |
| | INDOOR / OUTDOOR |
| | WATERPROOF / ÉTANCHE |
| | MOBILIER EMPILABLE |

VISAVIS
Paris



Horaires d'ouverture | Opening hours

Du lundi au vendredi :
09h00 > 18h30 sans interruption
Le samedi :
9h00 > 12h30
(sauf vacances scolaires)



Téléphone | Phone number

Tél : +(33) 1 69 10 50 80

Mail | Email
info@visavis.paris



Adresses | Address

Siège Paris Sud :
1 allée d'Effiat - Le Parc de l'Événement - Bât D
91160 LONGJUMEAU - FRANCE
Agence Paris Nord :
61 rue du Landy - Parc du Landy - Bât A4
93300 AUBERVILLIERS - FRANCE



Inspiré depuis 2004, par les nouvelles tendances de décoration et de mobilier design, je vous propose 12 années d'évolution progressive tant dans le dessin que dans les matières.

L'évolution se définissant tout d'abord par le trait, vous découvrirez un grand nombre de mobilier et d'objets signés par la plupart des designers contemporains.

Par ailleurs, les techniques ont innové régulièrement depuis le polyéthylène rotomoulé (diffusant ou teinté dans la masse), le polypropylène injecté (avec adjonction de fibre de verres ou de minéraux comme les gammes Solid, Delta ou encore Spritz de Vondom), jusqu'au technopolymère thermoplastique (le Kabuki de Kartell par exemple).

Toujours à l'affût de nouvelles technologies, nous expérimentons dans cette gamme le fil de polyéthylène aggloméré de Miyavie et présenterons prochainement le Polyuréthane, matière promise à un grand avenir dans la conception de mobilier.

Travaillant avec les plus grands fabricants du secteur tel Slide design, Vondom, Serralunga, et bien d'autres représentants, grands pourvoyeurs de bestsellers primés sur les plus grands salons internationaux, nous suivons leurs gammes pour vous proposer des meubles d'actualité récente et les nouveautés en avant-première.

Passionné par la technologie LED, nous l'intégrons naturellement dans l'offre de mobilier et objets lumineux. Nous proposons à ce jour trois modes de mise en lumière selon vos besoins ou contraintes.

Passionné par la technologie LED, nous l'intégrons naturellement dans l'offre de mobilier et objets lumineux. Nous proposons à ce jour trois modes de mise en lumière selon vos besoins ou contraintes.

Vos Interlocuteurs



Loïc Glatigny
Directeur technique
loic@visavis.paris
+(33) 6 60 61 60 07



Fabrice Morcel
Responsable location Paris Nord
fabrice@visavis.paris
+(33) 1 69 10 50 80



François Fleury
Directeur de projets
francois@visavis.paris
+(33) 6 24 48 24 79



Olivier Muffat
Responsable location Paris Sud
olivier@visavis.paris
+(33) 1 69 10 50 80

Le mode de base composé par une ampoule fluocompacte Warm (rendu jaune) ou lumière du jour (rendu blanc) branché sur le secteur.

Le mode autonome, composé par des Bulb professionnels de haute puissance 5 ou 10W, avec une autonomie de 8 à 12h et fourni avec télécommande IR.

Le mode LED RVB DMX, constitué d'un cœur LED haute puissance, contrôlable par une console lumière par le biais d'un driver LED DMX branché sur le secteur.

Créatif à plus d'un titre, nous mettons nos compétences en commun avec les équipes d'Impact Événement dans le Labo de création, espace d'expérimentations et de réalisations, pour vos projets de mobiliers ou luminaires sur mesure, ou encore d'intégration LED spécifiques.

Notre bureau d'étude 3D, vous permettra en outre si vous le souhaitez, de modéliser l'implantation de votre mobilier /salle donnée (base de données des salles étendue).

Réactif, par notre localisation géographique, installé au Parc de l'Événement à Longjumeau (91) nous pouvons vous livrer et installer en national et à l'international. Avec 2.000 m² de stocks, nous pouvons répondre à toutes les demandes du plus petit au plus grand événement.

Impeccable, avec 12 années d'expérience en logistique globale et dans l'entretien courant de ce type de mobilier, nous pouvons vous garantir une livraison de qualité avec des objets de qualité.

Bienvenue dans le monde du design.
Loïc Glatigny

Notre Implantation

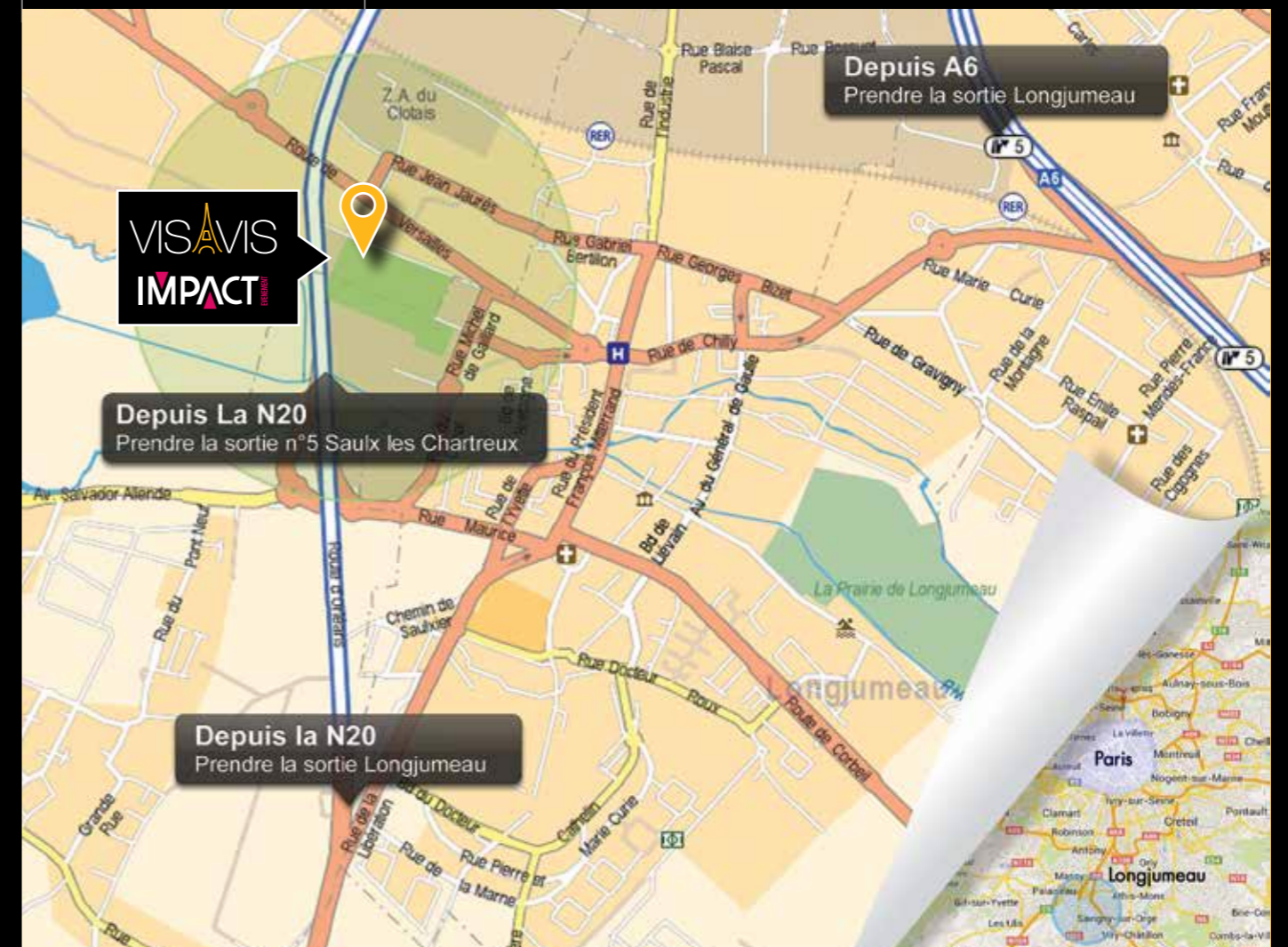


1 allée d'Effiat
Le Parc de l'Événement
91160 Longjumeau

VISAVIS est implanté au cœur du Parc de l'Événement, pôle d'activités dédié aux métiers de l'événementiel, à 15 km de la Porte d'Orléans

Horaires d'ouverture

Du lundi au vendredi :
de 09h00 à 18h30 sans interruption
Le samedi : de 9h00 à 12h30
(sauf vacances scolaires)



1

Espace
de stockage
dédié

1

Atelier
d'entretien
& lavage

1

Labo
de
création

1

Espace
Showroom
de 600 m²

Baroque

COLLECTION DESIGN OF LOVE by Slide Design

CROWN OF LOVE
(p.49)

KING OF LOVE
(p.41)

QUEEN OF LOVE
(p.100)

DUKE OF LOVE
(p.193)



MIRROR OF LOVE
(p.67)



JOKER OF LOVE
(p.62)



MADAM OF LOVE
(p.41)



LADY OF LOVE
(p.55)

DUKE OF LOVE
(p.193)



QUEEN OF LOVE
(p.100)

Thème

G

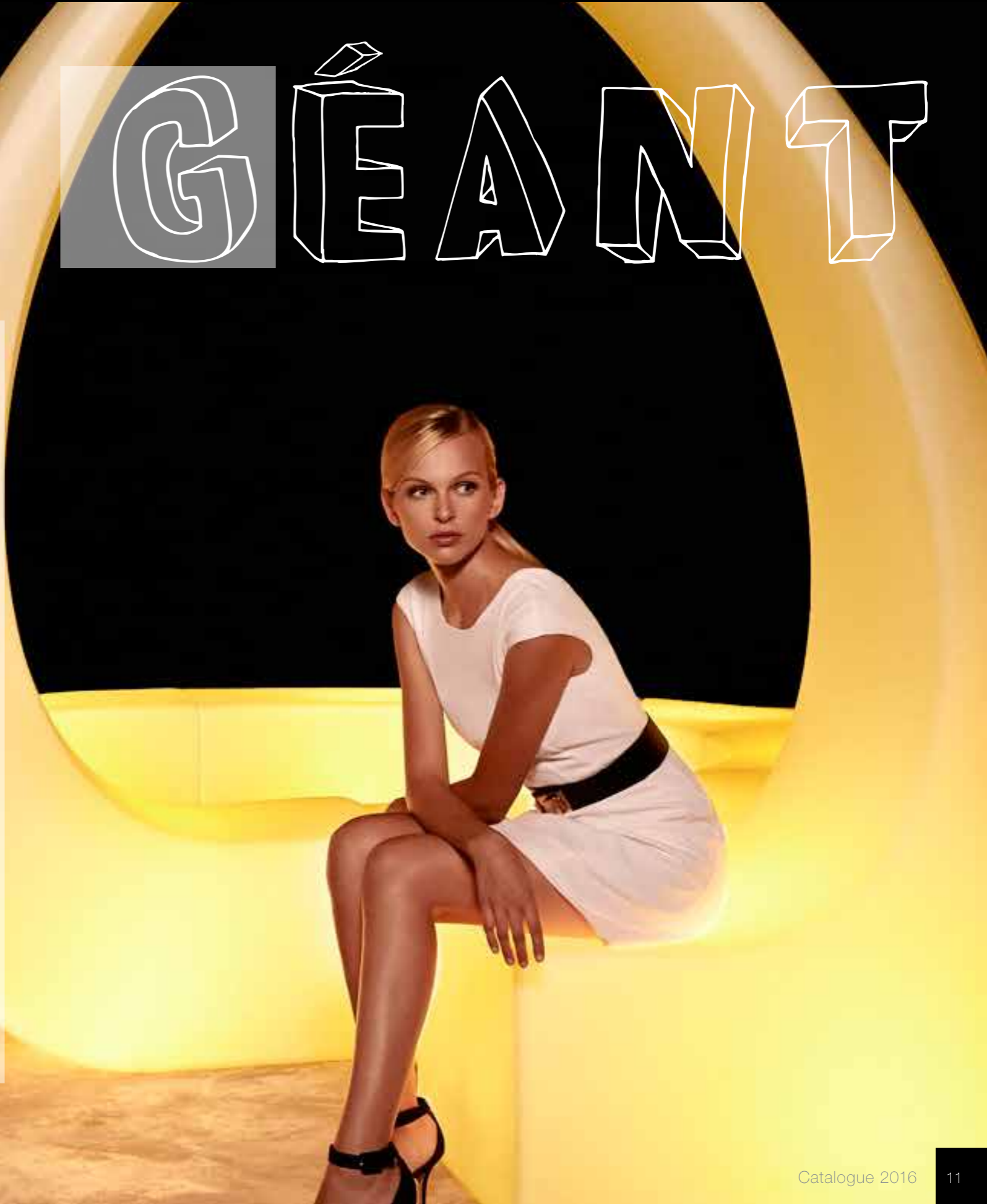
É

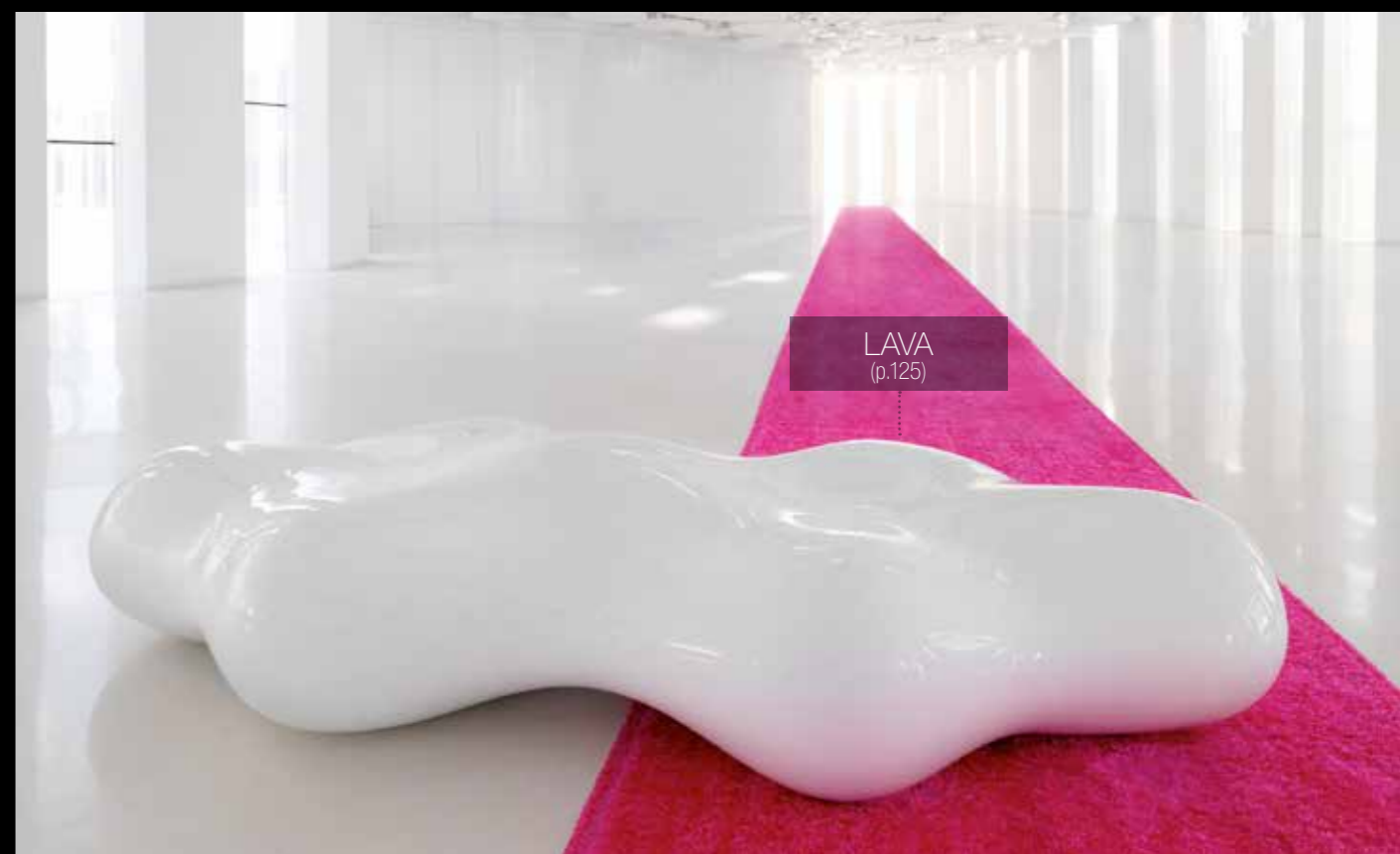
A

N

T

AND
(p.136)





SPATIAL

BLOOM
(p.40)



SPLAY BAR
(p.210)



WING COLLECTION
(p.145 - p.168)



FAZ BAR
(p.198)



VERTEX Tabourets
(p.146)





FAZ Pots
(p.58)



FAZ BAR
(p.198)

VERTEX Tabourets
(p.146)



ISETTA
(p.106)

VERTEX Chaises
(p.110)



KNOT
(p.47)

ESTIVAL



ORGANIC
(p.154)



LOW LITA COLLECTION
(p.157 - p.191)



TARTA COLLECTION
(p.114 - p.194)



CHUBBY COLLECTION
(p.99 - p.182)



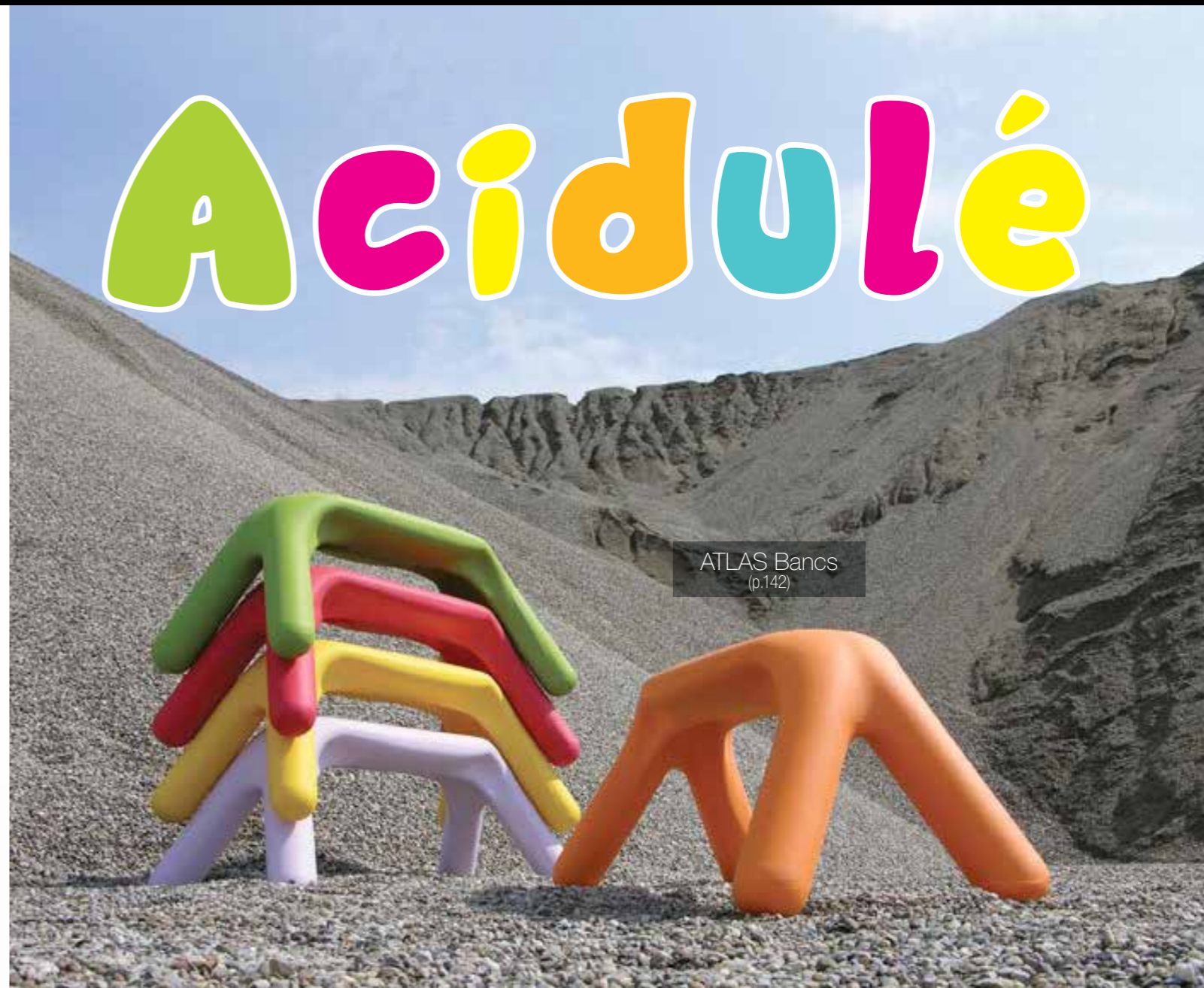
ACAPULCO Canapés
(p.90)



LOW LITA COLLECTION
(p.82 - p.103 - p.191)



TULIP lampadaires
(p.64)

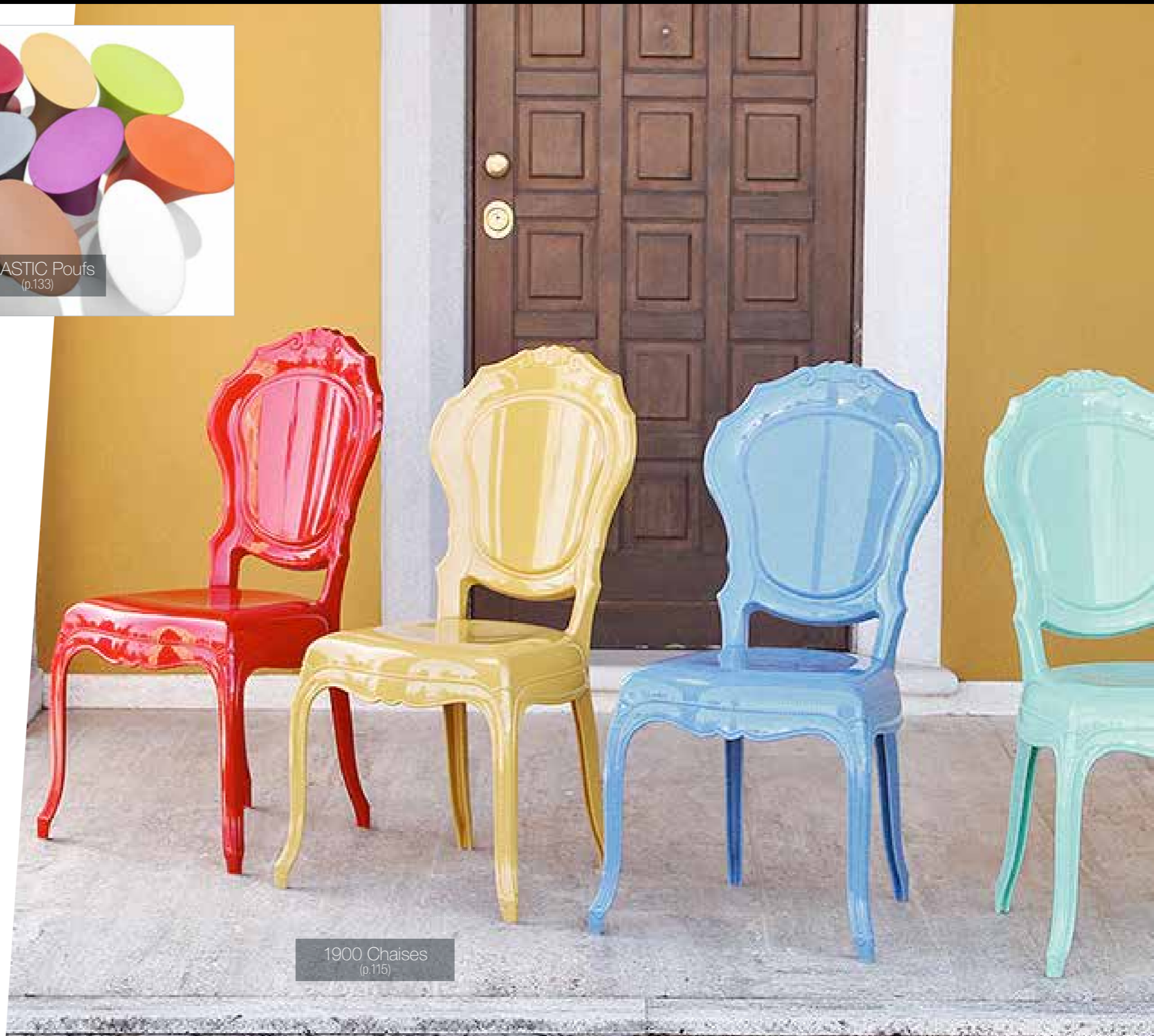




3X2 Tabourets
(p.150)



PLASTIC Poufs
(p.133)



1900 Chaises
(p.115)

COLLECTION **SOLID** by Vondom
(p.86 - p.105 - p.116 - p.162 - p.189)



BASIC

DESIGN



CUBO
(p.36 - p.121)



SPRITZ COLLECTION
(p.152 - p.175)



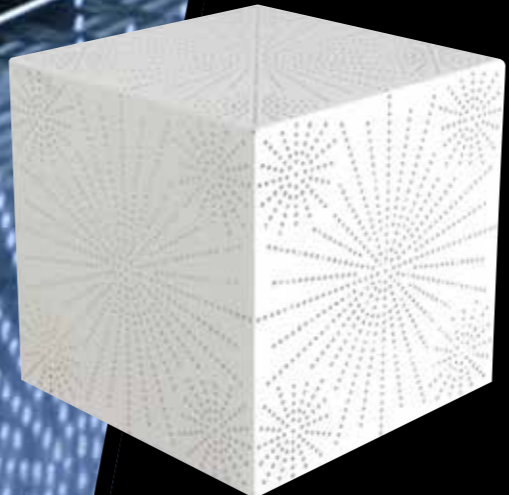
DELTA Chaises
(p.117)

Thème

Black & White



MUSHA
(p.181)



PEAK Tables
(p.160 - p.170 - p.180)



STONE COLLECTION
(p.59 - p.76 - p.94 - p.177)



MYTO
(p.112)

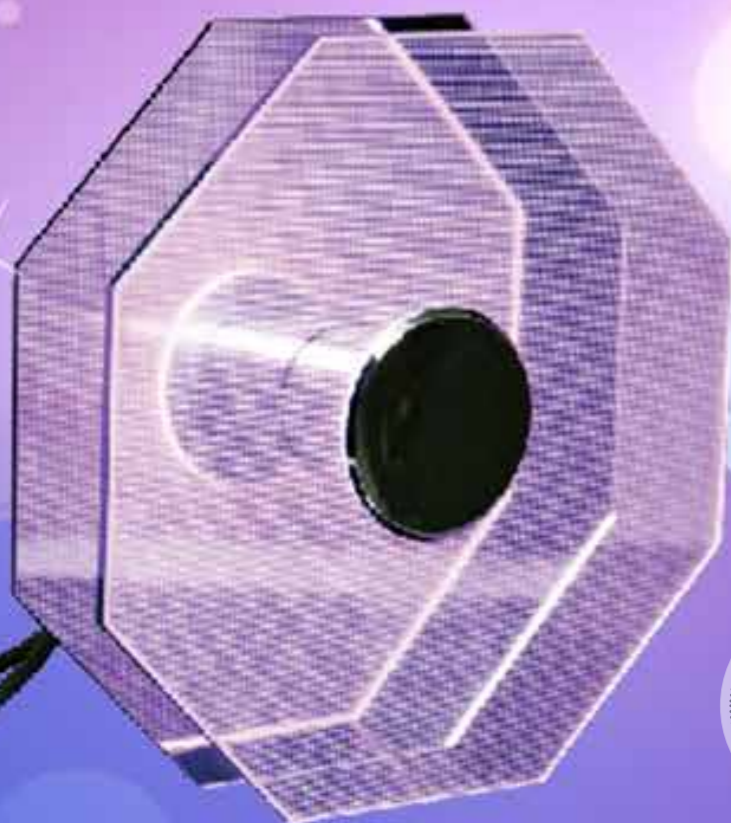


MATIERE

MIYAVIE Fauteuil
(p.104)



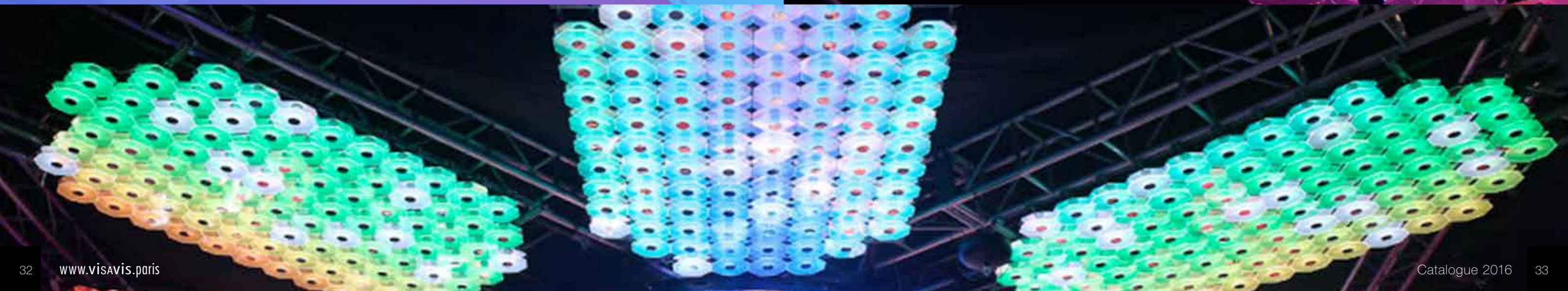
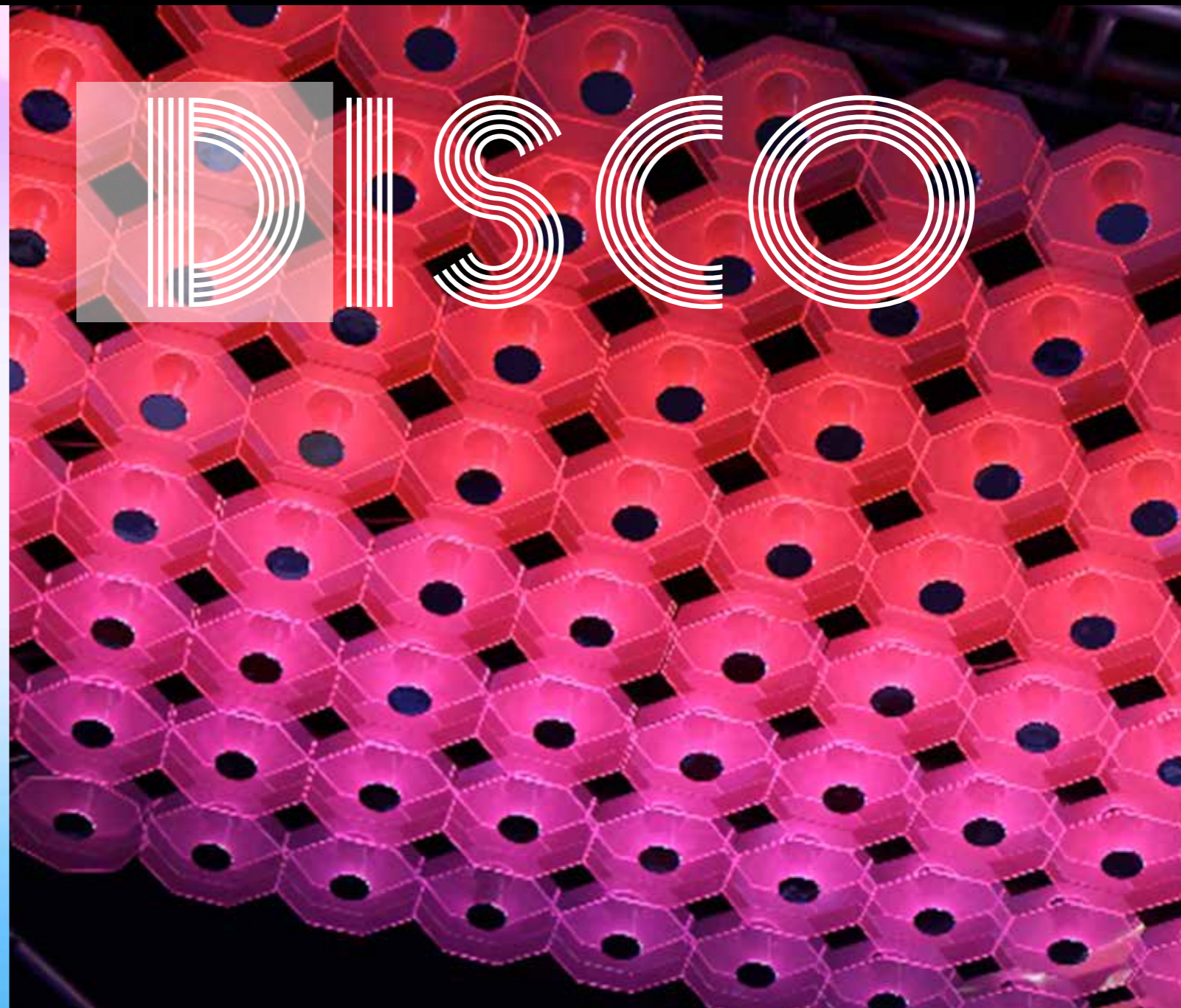
MIYAVIE Canapé
(p.84)



OCTO 3D
(p.68)



DISCO





Sommaire

P.36 **CUBES +
PARALLÉLÉPIPÈDES**

P.38 **SPHÈRES +
DEMI SPHÈRES**

P.40 **LUMINAIRES**

P.40 Les lampadaires

P.44 Les colonnes

P.46 Les suspensions

P.50 Les arbres lumineux
Les lampes de sol

P.52 Les centres de table
autonomes

P.54 Les lampes de table
& de sol

P.56 **POTS**

P.60 **PUPITRES**

P.62 **ÉTAGÈRES**

P.64 **FORMES**

P.66 **COMPLÉMENTS**

Les CUBES



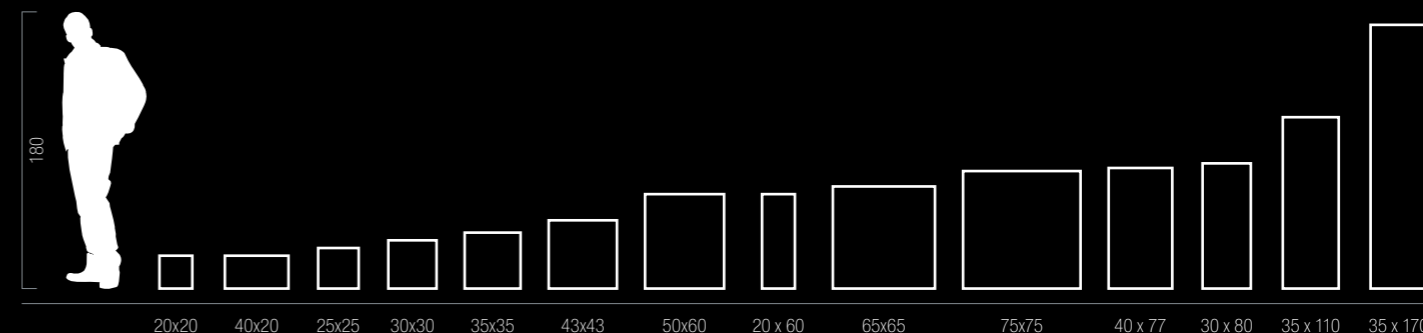
Matériaux : Polyéthylène
 Versions : lumineuses
 Couleur : ●

Tips!

Le Dice 25 peut être utilisé en centre de table



| Produits | INFOS PRODUITS |
|--------------------------------|---------------------|
| | cm |
| CUBO 20 | L 20 x P 20 x H 20 |
| CUBO 30 | L 30 x P 30 x H 30 |
| CUBO 35 | L 35 x P 35 x H 35 |
| CUBO 40 | L 43 x P 43 x H 43 |
| CUBO 50 | L 50 x P 50 x H 60 |
| CUBO 75 | L 73 x P 73 x H 73 |
| PODIUM PM | L 30 x P 30 x H 80 |
| PODIUM GM | L 35 x P 35 x H 110 |
| TOTEM PM | L 40 x P 40 x H 77 |
| OPEN CUBE 43 | L 43 x P 43 x H 43 |
| SQUARE XL | L 35 x P 35 x H 170 |
| DICE 25 0,5W (sans fil) | L 25 x P 25 x H 25 |
| CUBBIG 35 2W (autonome) | L 35 x P 35 x H 35 |
| CUBBIG 43 2W (autonome) | L 43 x P 43 x H 43 |
| IO | L 20 x P 20 x H 60 |
| QUADRO | L 40 x P 20 x H 40 |



©AFPS - N° 1 Consultant

Les SPHÈRES



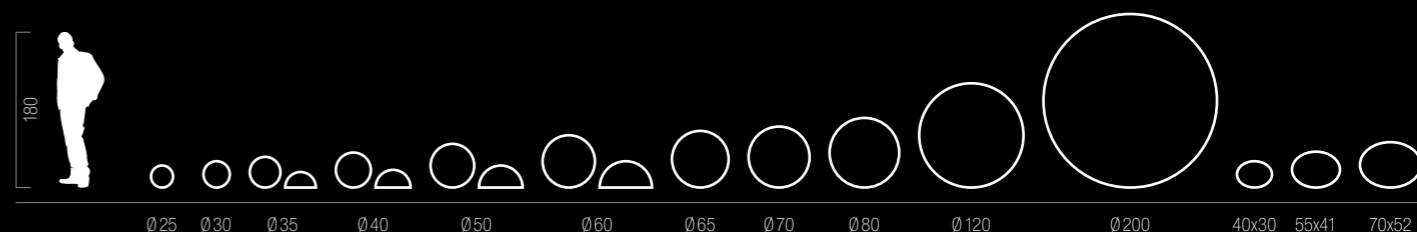
Matériaux : Polyéthylène
 Versions : lumineuses
 Couleur : ●

Tips!

Le Pearl 25 peut être utilisé en centre de table



| Produits | INFOS PRODUITS | |
|------------------------------|---------------------------|--|
| | cm | |
| GLOBO 30 | Ø 30 | |
| GLOBO 35 | Ø 35 | |
| GLOBO 40 | Ø 40 | |
| GLOBO 50 | Ø 50 | |
| GLOBO 60 | Ø 60 | |
| GLOBO 65 | Ø 65 | |
| GLOBO 70 | Ø 70 | |
| GLOBO 80 | Ø 80 | |
| GLOBO 120 | Ø 120 | |
| GLOBO 200 | Ø 200 | |
| APOLLO MM | L 40 x P 30 | |
| APOLLO GM | L 55 x P 41 | |
| APOLOO TGM | L 70 x P 52 | |
| 1/2 GLOBO 35 | Ø 35 | |
| 1/2 GLOBO 40 | Ø 40 | |
| 1/2 GLOBO 50 | Ø 50 | |
| 1/2 GLOBO 60 | Ø 60 | |
| 1/2 GLOBO 80 | Ø 80 | |
| FLATBALL 35 | Ø 35 (étanche & flottant) | |
| PEARL 25 (autonome sans fil) | Ø 25 (étanche & flottant) | |
| BALL 35 (autonome sans fil) | Ø 35 (étanche & flottant) | |
| BALL 50 (autonome sans fil) | Ø 50 (étanche & flottant) | |



TARIFS : Nous Consulter

Les LUMINAIRES | LES LAMPADAIRES



BLOOM | VONDOM

Matériaux : Polyéthylène
Version : lumineuse
Couleur : ●

H 190 cm - Diffuseur : Ø 88 cm
Base : Ø 55 cm - 50 kg



MADAM OF LOVE | SLIDE

Matériaux : Polyéthylène
Finition : mate ou laquée
Version : lumineuse

Couleurs : ●●●●●●●●
L 78 x P 72 x H 200 cm - 21,5 kg



INOUT | METALARTE

Matériaux : Polyéthylène
Version : lumineuse
Couleur : ●

L 53 x P 53 x H 215 cm



PIX | BOQA

Matériaux : Plastique, acier
Ampoule : filament LED
Finition : mate
Couleurs : ●●●●●
H 150 x Ø 41 cm - 7,5 kg



MANHATTAN | SLIDE

Matériaux : Polyéthylène
Version : lumineuse
Couleur : ●

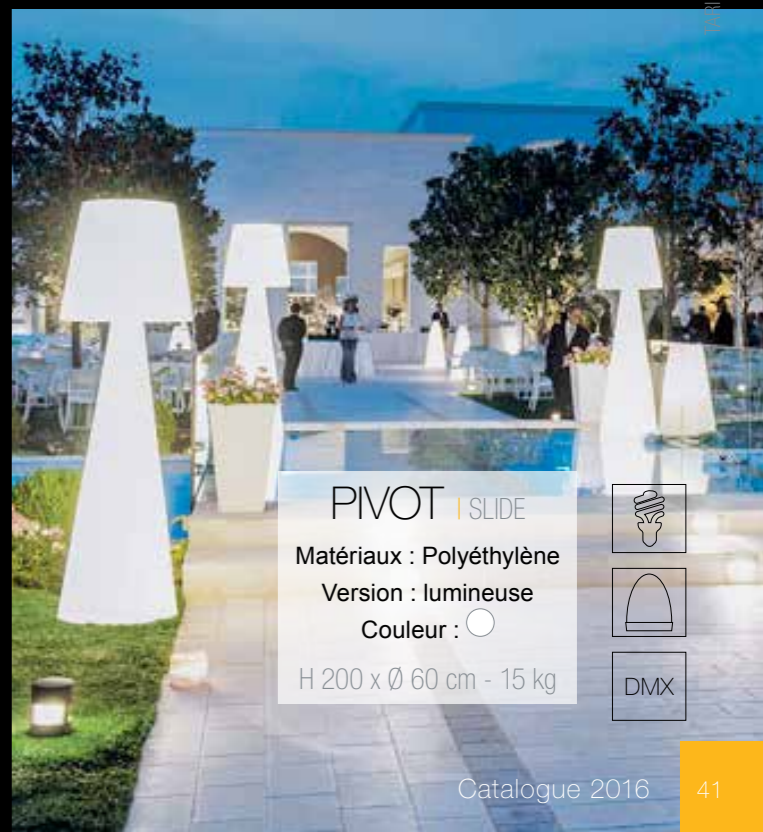
L 50 x P 49 x H 200 cm - 11 kg



KING OF LOVE | SLIDE

Matériaux : Polyéthylène
Finition : mate ou laquée
Version : lumineuse
Couleurs : ●●

L 195 x P 90 x H 235 - 48 kg



PIVOT | SLIDE

Matériaux : Polyéthylène
Version : lumineuse
Couleur : ●

H 200 x Ø 60 cm - 15 kg

Les LUMINAIRES | LES LAMPADAIRES



ACCESSOIRES :
Batterie LiFePO4 en sus



MADESIGN | AYRTON

Matériaux : Aluminium

Couleur : ●

(Mât) L 9,8 x P 9,5 x H 153 à 300 cm
(Base) L 90 x P 56,5 x H 2,2 cm
42 kg (Mât 17 kg + Base 25 kg)



KABUKI | KARTELL

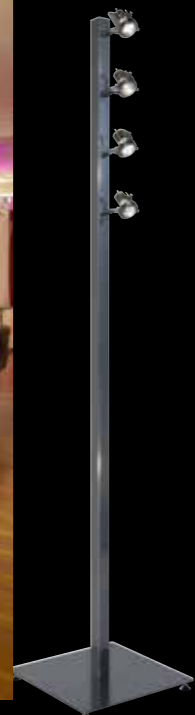
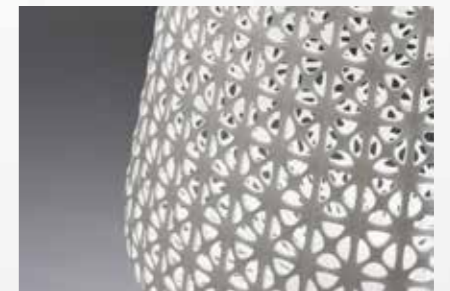
Matériaux : Technopolymère
thermoplastique

Finition : mate

Version : lumineuse

Couleurs : ○ ●

H 165 x Ø 50 cm



QUADRATOBATT | IE

Matériaux : Aluminium

Couleur : ●

L 49 x P 49 x H 236 cm
27 kg (Mât 7 kg + Embase 20 kg)



ACCESSOIRES :
Batterie LiFePO4 fournie




Les LUMINAIRES | LES COLONNES



LES COLONNES CYLINDRIQUES


Matériaux : Polyéthylène
 Versions : lumineuses
 Couleur : ●

| Produits | INFOS PRODUITS |
|--------------------|---|
| |  |
| FLUO 40 | L 40 x Ø 30 |
| FLUO 80 | L 80 x Ø 30 |
| FLUO 130 | L 130 x Ø 30 |
| FLUO 170 | L 170 x Ø 30 |
| MALABAR 106 | L 106 x Ø 30 |
| MALABAR 160 | L 160 x Ø 30 |



LES COLONNES CARRÉES

Matériaux : Polyéthylène
 Versions : lumineuses
 Couleur : ○

| Produits | INFOS PRODUITS |
|------------------|--|
| |  |
| PODIUM PM | L 30 x P 30 x H 80 |
| PODIUM GM | L 35 x P 35 x H 110 |
| TOTEM PM | L 40 x P 40 x H 77 |
| SQUARE XL | L 35 x P 35 x H 170 |

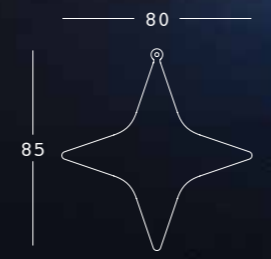


TARIFS : Nous Consulter

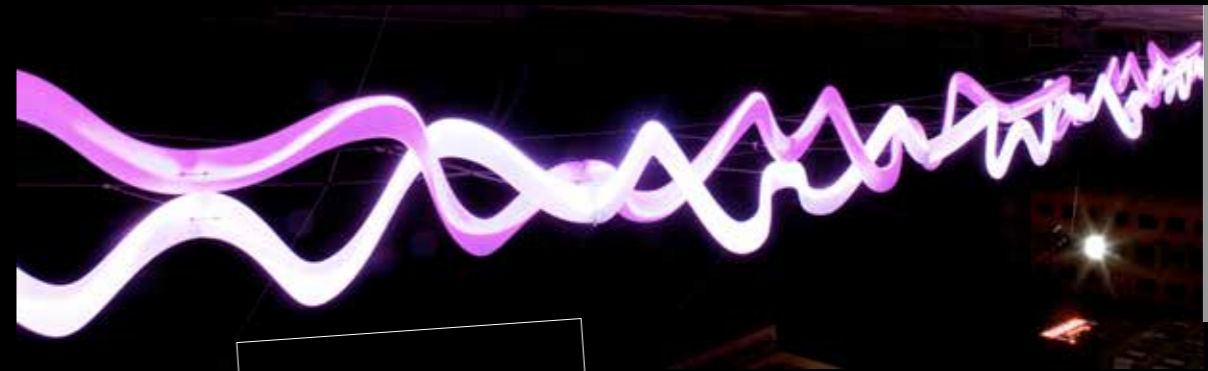
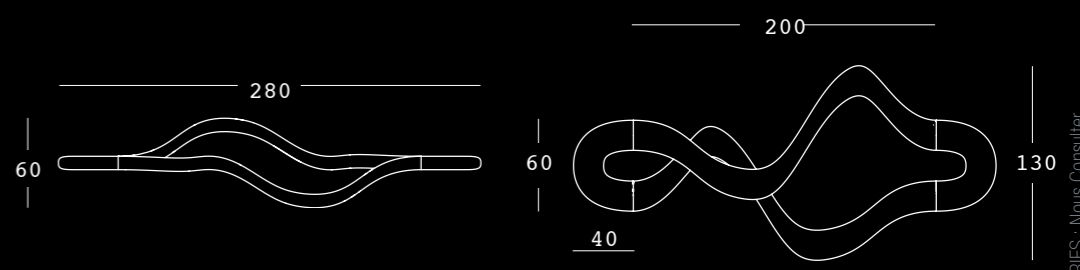
Les LUMINAIRES | LES SUSPENSIONS



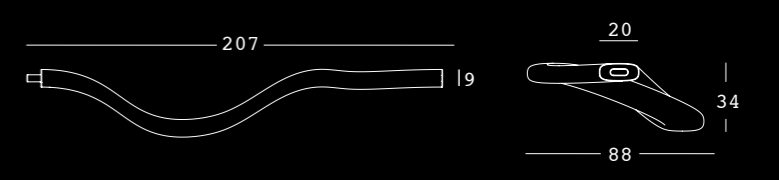
SIRIO | SLIDE
 Matériaux : Polyéthylène
 Version : lumineuse
 Couleur : ●
 L 80 x P 80 x H 80 cm - 4,5 kg



KNOT | SLIDE
 Matériaux : Polyéthylène
 Équipé néons LED : ●●●●●
 Version : lumineuse
 Couleur : ●
 L 280 x P 130 x H 60 cm - 20 kg



DNA | SLIDE
 Matériaux : Polyéthylène
 Équipé néons LED : ●●●●●
 Version : lumineuse
 Couleur : ●
 L 207 x P 88 x H 34 cm - 7 kg



Tips!
 Les modules DNA peuvent s'imbriquer pour créer des structures en spirale

TARIFS : Nous Consulter

Les LUMINAIRES | LES SUSPENSIONS



NUVOLA HANGING | SLIDE

L152 x P 95 x H 23 - 17,0 kg



IO HANGING | SLIDE

L 20 x P 20 x H 60 cm - 2,5 kg



Matériaux : Polyéthylène
Versions : lumineuses
Couleur : ●



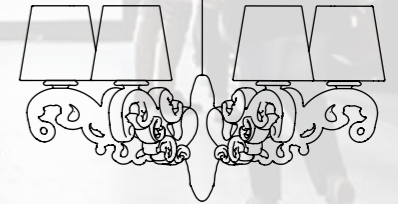
CROWN OF LOVE | SLIDE

Matériaux : Polyéthylène

Finition : mate

Couleurs : ○ ●

L 194 x P 174 x H 105 cm - 40 kg



CUPOLE 80 | SLIDE

Matériaux : Polyéthylène

Version : lumineuse

Couleur : ●

H 40 x Ø 80 cm - 10 kg

Les LUMINAIRES

LES ARBRES LUMINEUX, LAMPES DE SOL



CERISIER LUMINEUX



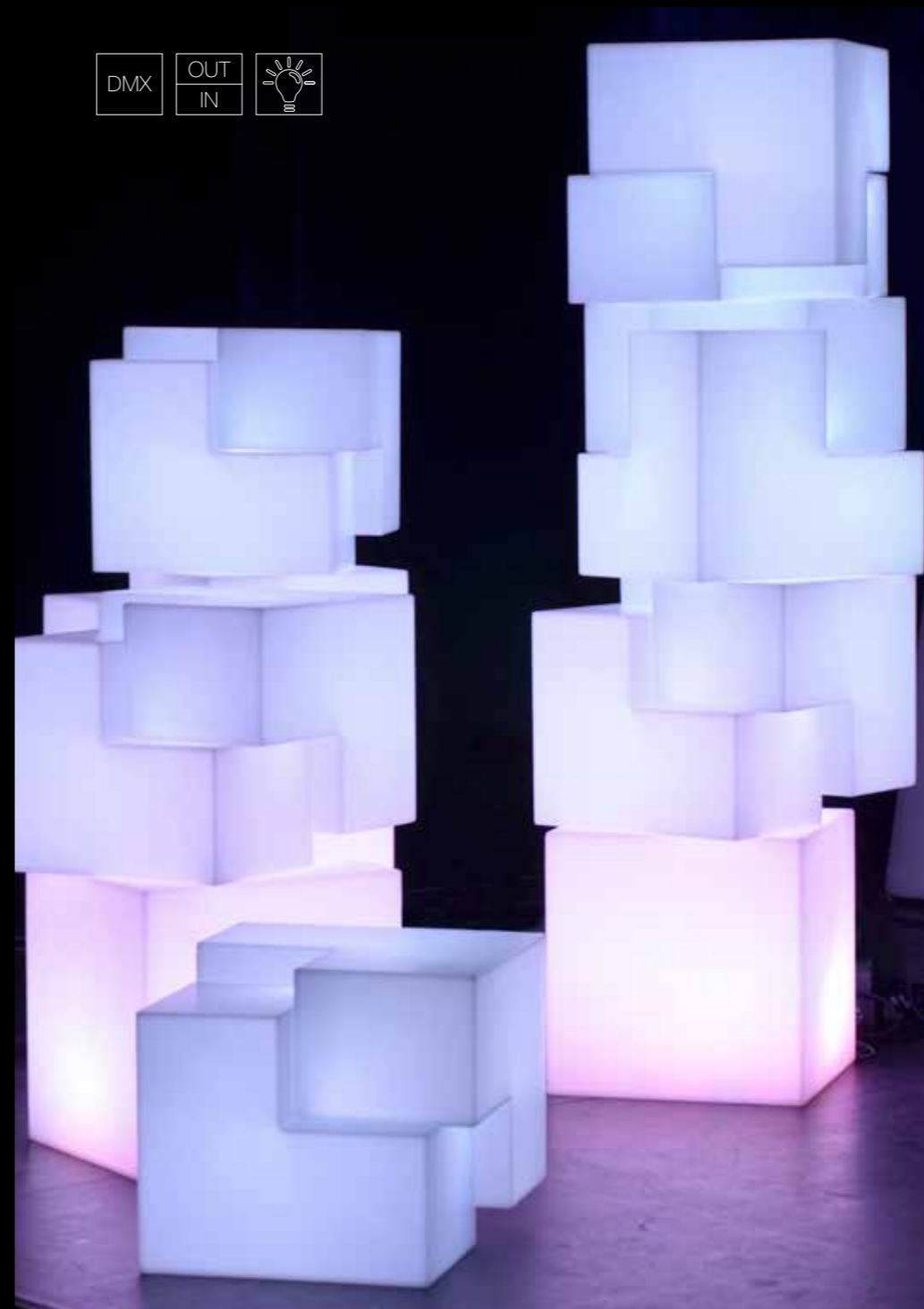
LES ARBRES LUMINEUX

Matériaux : Polyéthylène

Versions : lumineuses

Couleur : ●

| Produits | INFOS PRODUITS |
|---------------------|----------------|
| | |
| CERISIER 200 | H 200 x Ø 170 |
| CERISIER 140 | H 140 x Ø 120 |
| CERISIER 80 | H 80 x Ø 80 |



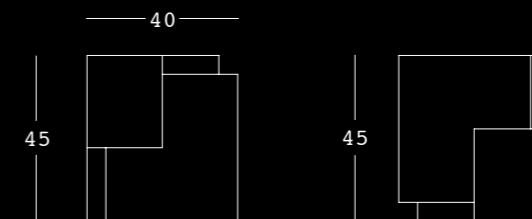
FIT | SLIDE

Matériaux : Polyéthylène

Version : lumineuse

Couleur : ●

L 45 x P 40 x H 45 - 5 kg



TARIFS...ND

Les LUMINAIRES

LES CENTRES DE TABLE AUTONOMES



Matériaux : Polyéthylène
 Finition : mate ou brillante
 Versions : lumineuses
 Couleurs : ● ●



DICE | SMART AND GREEN 



BATTERY | KARTELL




EGG | SMART AND GREEN



PEARL | SMART AND GREEN 



EDISON | FATBOY

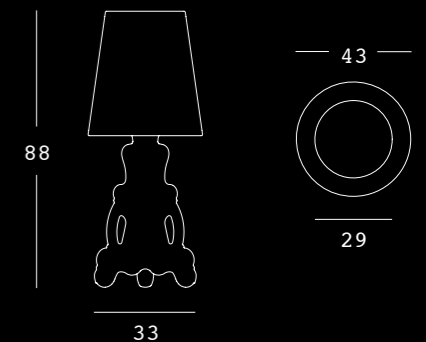
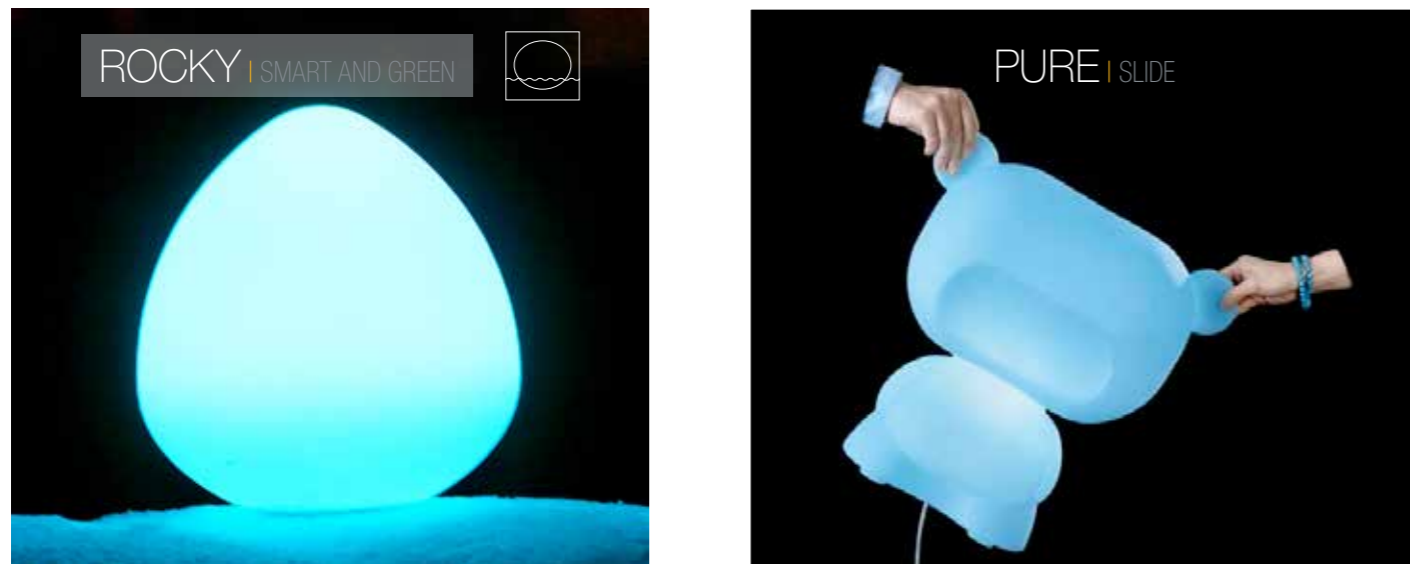
| Produits | INFOS PRODUITS |
|-------------------------|---|
| |  |
| DICE 25 0,5W (sans fil) | L 25 x P 25 x H 25 |
| EGG 2W | H 21 x Ø 16 |
| PEARL | Ø 25 |
| BATTERY | L 13 x P 13 x H 22 |
| EDISON | H 25 x 16 Ø |

TARIFS : Nous Consulter

Les LUMINAIRES

LES LAMPES DE TABLE & DE SOL

Matériaux : Polyéthylène
 Finition : mate ou laquée
 Versions : lumineuses
 Couleurs : ●●●●●●●●



| Produits | INFOS PRODUITS |
|--------------------------------------|--------------------|
| | |
| VESSEL 2W (sans fil) | L 29 x H 39 |
| ZEN 2W (sans fil) | L 42 x H 28 |
| ROCKY 2W (sans fil) | L 50 x H 51 |
| PURE | L 44 x P 25 x H 45 |
| STONE | L 39 x P 20 x H 42 |
| BIJOU | L 43 x P 60 x H 43 |
| LADY OF LOVE (version mate) | H 88 x Ø 43 |
| LADY OF LOVE (version laquée) | H 88 x Ø 43 |

TARIFS : Nous Contacter

Les POTS



Matériaux : Polyéthylène
 Finition : mate
 Versions : lumineuses
 Couleurs : ●



ALMA POT | VONDOM



BELAMI |



RAMSES |



YPOT | SLIDE



XPOT |



VASO RETTANGOLARE | SERRALUNGA



BENCH POT | SLIDE

| Produits | INFOS PRODUITS |
|------------|----------------------|
| | |
| ALMA POT | L 50 x P 47 x H 140 |
| BELAMI 110 | L 35 x P 35 x H 110 |
| RAMSES 80 | L 40 x P 40 x H 87 |
| RAMSES 110 | L 45 x P 45 x H 110 |
| YPOT 90 | L 44 x P 44 x H 90 |
| YPOT 74 | L 41 x P 41 x H 74 |
| BENCH POT | L 140 x P 140 x H 40 |

TOLOSA |



| Produits | INFOS PRODUITS |
|-------------------|------------------------|
| | |
| XPOT 85 | H 85 x Ø 49 |
| XPOT 100 | H 98 x Ø 62 |
| XPOT 110 | H 107 x Ø 72 |
| XPOT 125 | H 120 x Ø 85 |
| XPOT 135 | H 135 x Ø 98 |
| VASO RETTANGOLARE | L 93,5 x P 26,5 x H 70 |
| TOLOSA 110 | L 45 x P 35 x H 110 |
| TOLOSA 80 | L 40 x P 30 x H 75 |

Les POTS



Matériaux : Polyéthylène

Finition : mate

Versions : lumineuses & non lumineuses

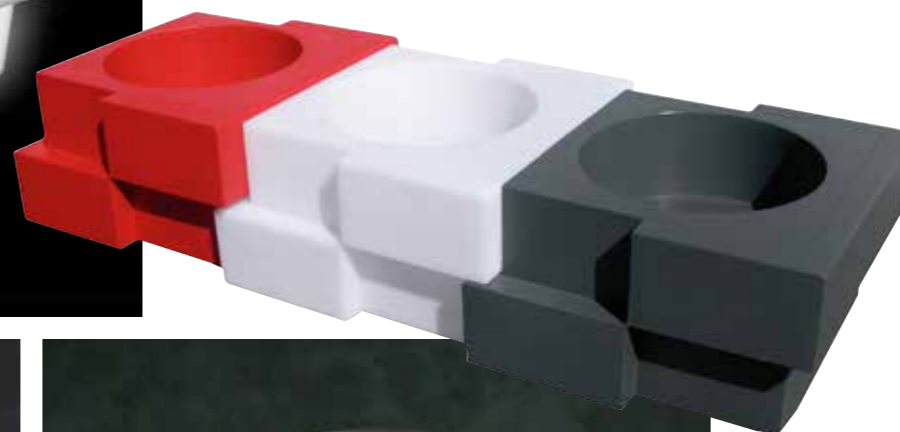
Couleurs : ○ ● ●



GIO | SLIDE



CUBIC YO | SLIDE



COLLECTION CHEMISTUBE
| VONDOM



FAZ | VONDOM



SCARLETT | SERRALUNGA



HOLLY ALL | SERRALUNGA



COLLECTION STONE | VONDOM

| Produits | INFOS PRODUITS |
|----------------------------|----------------------|
| | |
| GIO MONSTER | H 184 x Ø 210 |
| GIO TONDO | H 92 x Ø 110 |
| CUBIC YO | L 72 x P 72 x H 46 |
| FAZ POT BAS | L 82 x P 63 x H 60 |
| FAZ POT MEDIUM | L 92 x P 77 x H 101 |
| FAZ POT HAUT | L 61 x P 68 x H 159 |
| SCARLETT 130 | H 140 x Ø 28 |
| SCARLETT 170 | H 180 x Ø 28 |
| HOLLY ALL | L 92 x P 89 x H 200 |
| STONE POT 100 | L 86 x P 64 x H 100 |
| STONE POT 120 | L 105 x P 84 x H 120 |
| CHEMISTUBE PIPE 100 | H 100 x Ø 40 |
| CHEMISTUBE ERLLENMEYER 100 | H 100 x Ø 55 |

TARIFS : Nous Consulter

Les PUPITRES



TARIFS : Nous Consulter



SWISH | SLIDE

Matériaux : Polyéthylène

Finition : mate

Versions : lumineuse

& non lumineuse

Couleur : ● ○

L 62 x P 62 x H 120 cm - 16 kg



FLAG |

Matériaux :

Polyéthylène + plexiglas

Version : lumineuse

Couleur : ●

L 117 x P 66 x H 110 cm

Les ÉTAGÈRES



JOKER OF LOVE | SLIDE



JOKER OF LOVE

| SLIDE

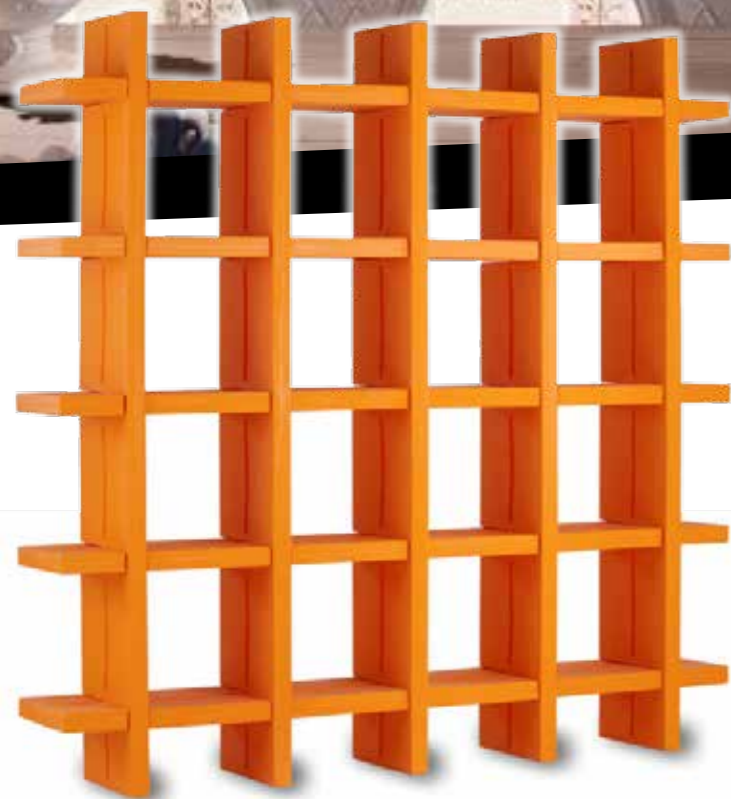
Matériaux : Polyéthylène

Finition : mate

Couleur : ●

L 52 x P 46 x H 52 - 10 kg

| Produits | INFOS PRODUITS |
|------------------------|--------------------|
| | |
| QUADRO | L 40 x p 20 x H 40 |
| OPEN CUBE 43X43 | L 43 x P 43 x H 43 |



MY BOOK 5X5 | SLIDE



| Produits | INFOS PRODUITS |
|-------------------|----------------------|
| | |
| MYBOOK 3X5 | L 138 x P 40 x H 230 |
| MYBOOK 5X5 | L 184 x P 40 x H 230 |

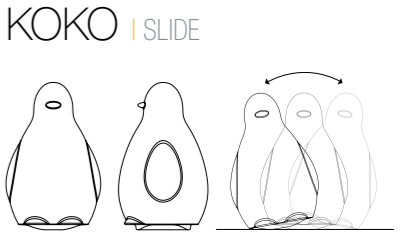


Les FORMES

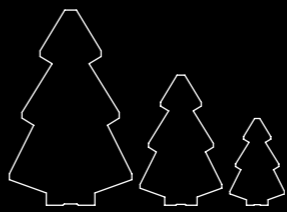
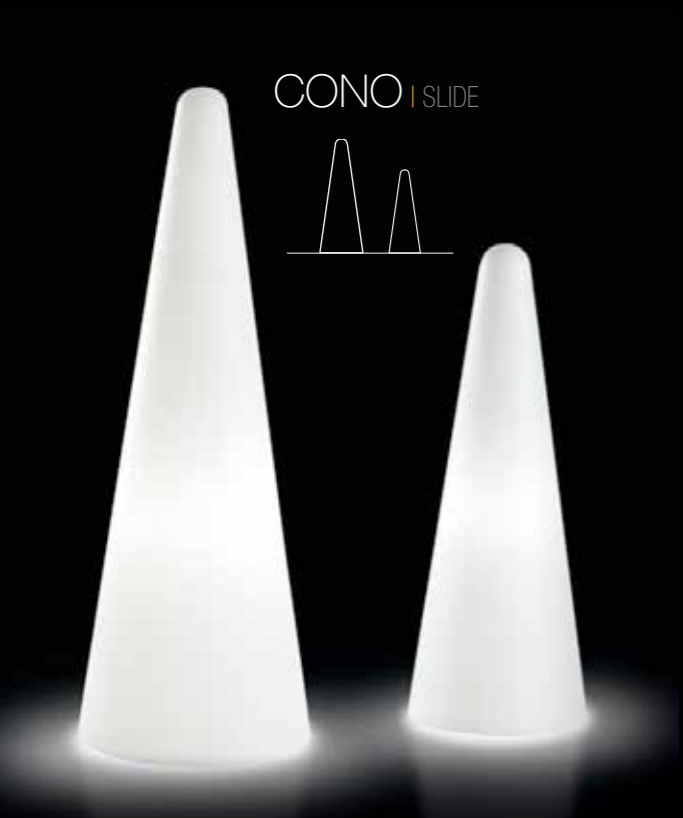


Matériaux : Polyéthylène
Version : lumineuse
Couleurs : ○ ●

Tips!
Les formes peuvent s'utiliser en décoration, en centre de table ou posées au sol



TULIP XL | MYYOUR



| Produits | INFOS PRODUITS | |
|----------------|----------------------|-----|
| | cm | kg |
| LIGHTTREE 100 | L 64 x P 15 x H 100 | 5 |
| LIGHTTREE 150 | L 94 x P 24 x H 150 | 14 |
| LIGHTTREE 200 | L 130 x P 30 x H 200 | 29 |
| TULIP XL | H 150 x Ø 37 | 13 |
| KOKO | L 26 x P 22 x H 45 | 1,2 |
| CONO 110 | H 113 x Ø 42 | 6 |
| CONO 150 | H 150 x Ø 53 | 9 |
| ADAN POT H42 | L 30 x P41 x H 42 | 4,5 |
| ADAN POT H70 | L 49 x P 68 x H 70 | 13 |
| ADAN POUF H42 | L 30 x P41 x H 42 | 4,1 |
| ADAN TABLE H70 | L 49 x P 68 x H 70 | 12 |

Les COMPLÉMENTS



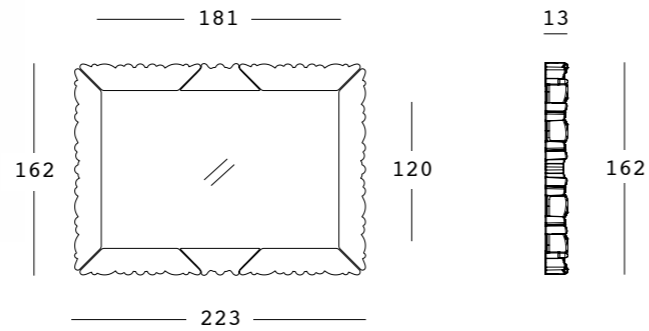
FRAME OF LOVE XL | SLIDE

Matériaux : Polyéthylène

Finition : mate

Couleurs : ○ ● ● ●

L 223 x P 13 x H 162 cm - 23 kg



MIRROR OF LOVE XL | SLIDE

Matériaux : Polyéthylène

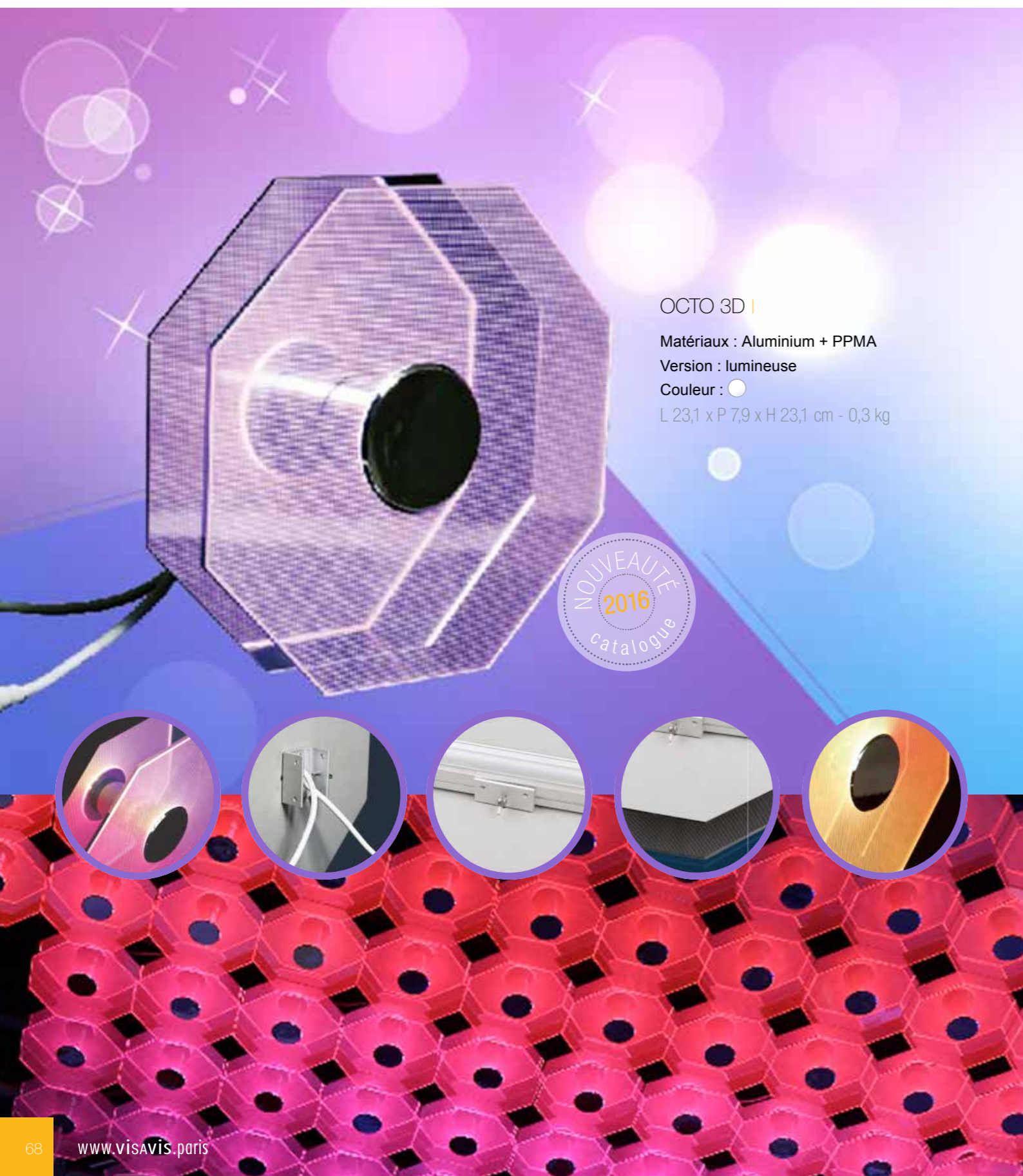
Finition : mate

Couleur : ○

L 223 x P 13 x H 162 cm - 23 kg



Les COMPLÉMENTS



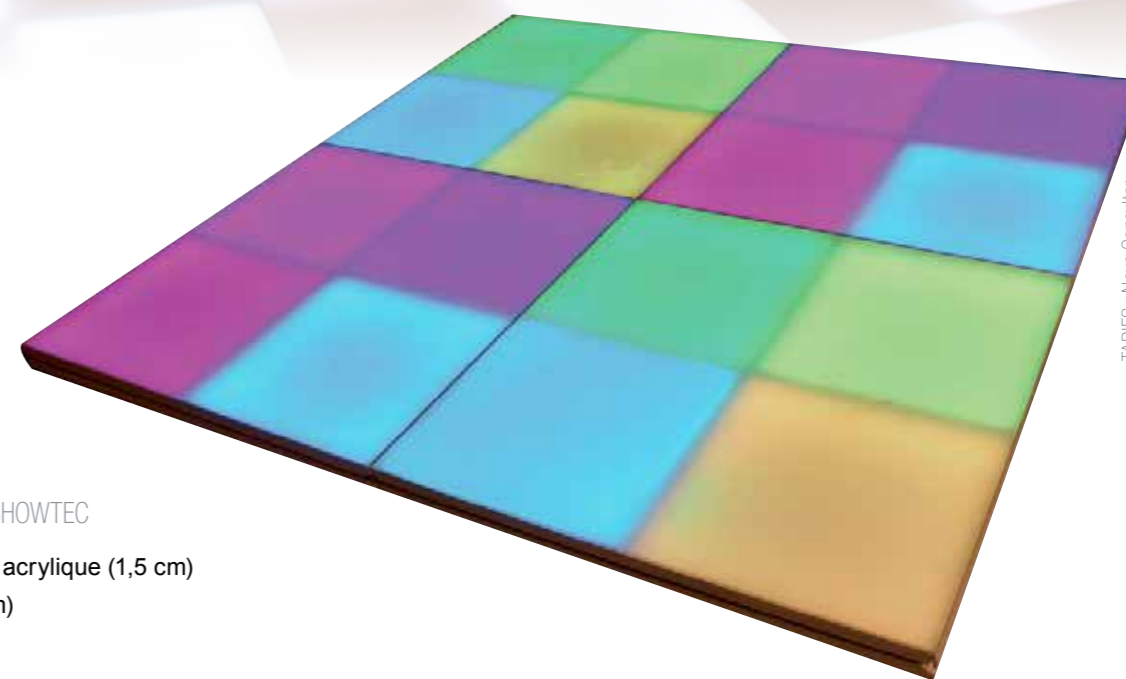
OCTO 3D I

Matériaux : Aluminium + PPMA

Version : lumineuse

Couleur : ●

L 23,1 x P 7,9 x H 23,1 cm - 0,3 kg



TARIFS : Nous Consulter

DALLES DE SOL | SHOWTEC

Matériaux : Revêtement acrylique (1,5 cm)

+ finition LEXAN (0,3 cm)

Version : lumineuse

Couleur : ○

L 100 x P 100 x H 10,4 cm

Poids : 52 kg (+ 0,5 kg d'accessoires)

Fonctionne en DMX 512 (XLR3) en mode
3 ou 12 canaux permettant de gérer la piste
en 1 seul ou 4 éléments distincts ou par les
programmes internes
Mode musical





Sommaire

| | |
|---------------------|-----------------|
| P.72 ASSISES | |
| P.72 | Canapés |
| P.92 | Fauteuils |
| P.108 | Chaises |
| P.118 | Poufs |
| P.136 | Bancs |
| P.144 | Tabourets hauts |
| P.154 | Chaises longues |
| P.158 TABLES | |
| P.158 | Tables médium |
| P.168 | Tables hautes |
| P.176 | Tables basses |

Les ASSISES | LES CANAPÉS

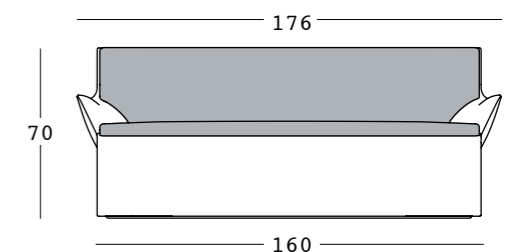
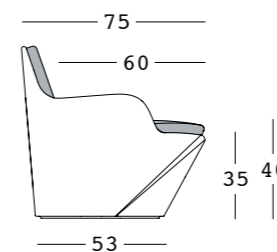
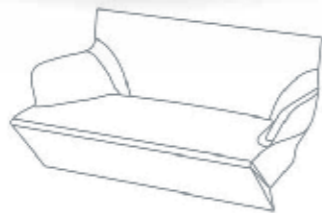


KAMI YON | SLIDE

Matériaux : Polyéthylène

Version : lumineuse

Couleur : ○

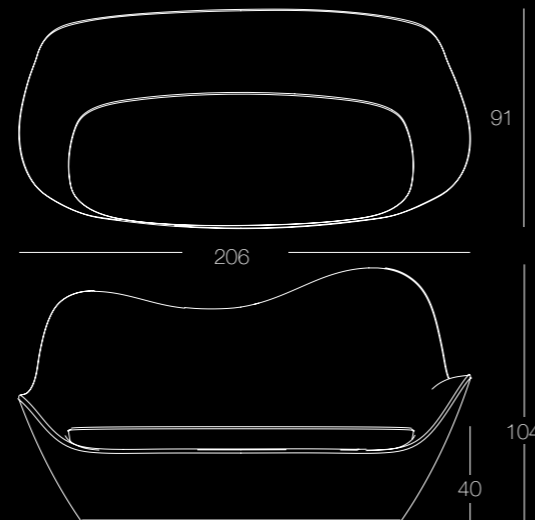


| Produits | INFOS PRODUITS | |
|------------------------------|---------------------|----|
| | cm | kg |
| KAMI YON (canapé) | L 176 x P 75 x H 70 | 33 |
| KAMI ICHI (fauteuil) | L 80 x P 75 x H 70 | 15 |
| KAMI SAN (fauteuil) | L 95 x P 75 x H 70 | 20 |
| KAMI NI (table basse) | L 73 x P 73 x H 35 | 16 |

Les ASSISES | LES CANAPÉS



| Produits | INFOS PRODUITS | | |
|--|----------------------|----|----|
| | | cm | kg |
| SABINAS (canapé) (coussin inclus) | L 206 x P 91 x H 104 | 50 | |
| SABINAS (fauteuil) (coussin inclus) | L 120 x P 86 x H 100 | 29 | |
| SABINAS (table basse) | L 120 x P 80 x H 30 | 18 | |



SABINAS | VONDOM

Matériaux : Polyéthylène

Version : lumineuse

Couleur : ○



TARIF : voir catalogue

Les ASSISES

LES CANAPÉS

STONE | VONDOM

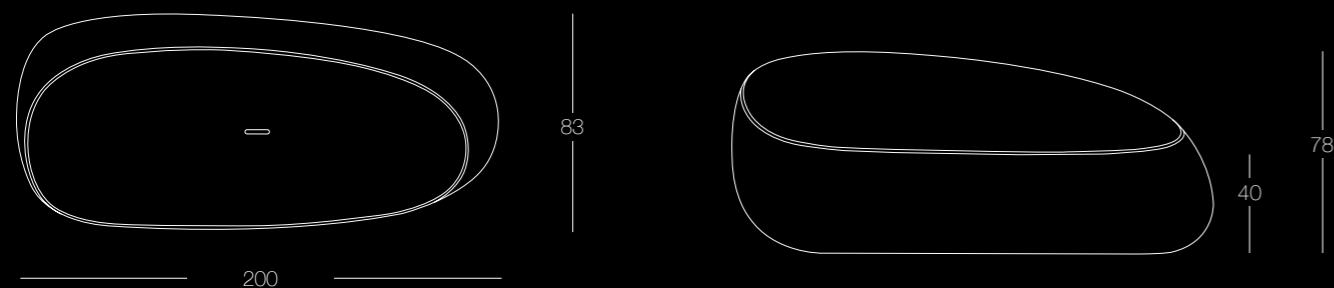
Matériaux : Polyéthylène


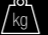
Finition : mate

Versions : lumineuses & non lumineuses

Couleurs : ● ○

STONE | VONDOM



| Produits | INFOS PRODUITS | |
|----------------------------|--|--|
| |  cm |  kg |
| STONE (canapé) | L 200 x P 83 x H 76 | 24 |
| STONE (fauteuil) | L 88 x P 81 x H 76 | 13 |
| STONE (table basse) | L 87 x P 83 x H 25 | 7 |
| STONE 100 (pot) | L 86 x P 64 x H 100 | 20 |
| STONE 120 (pot) | L 105 x P 84 x H 120 | 32 |



TARIFS : Nous Contacter

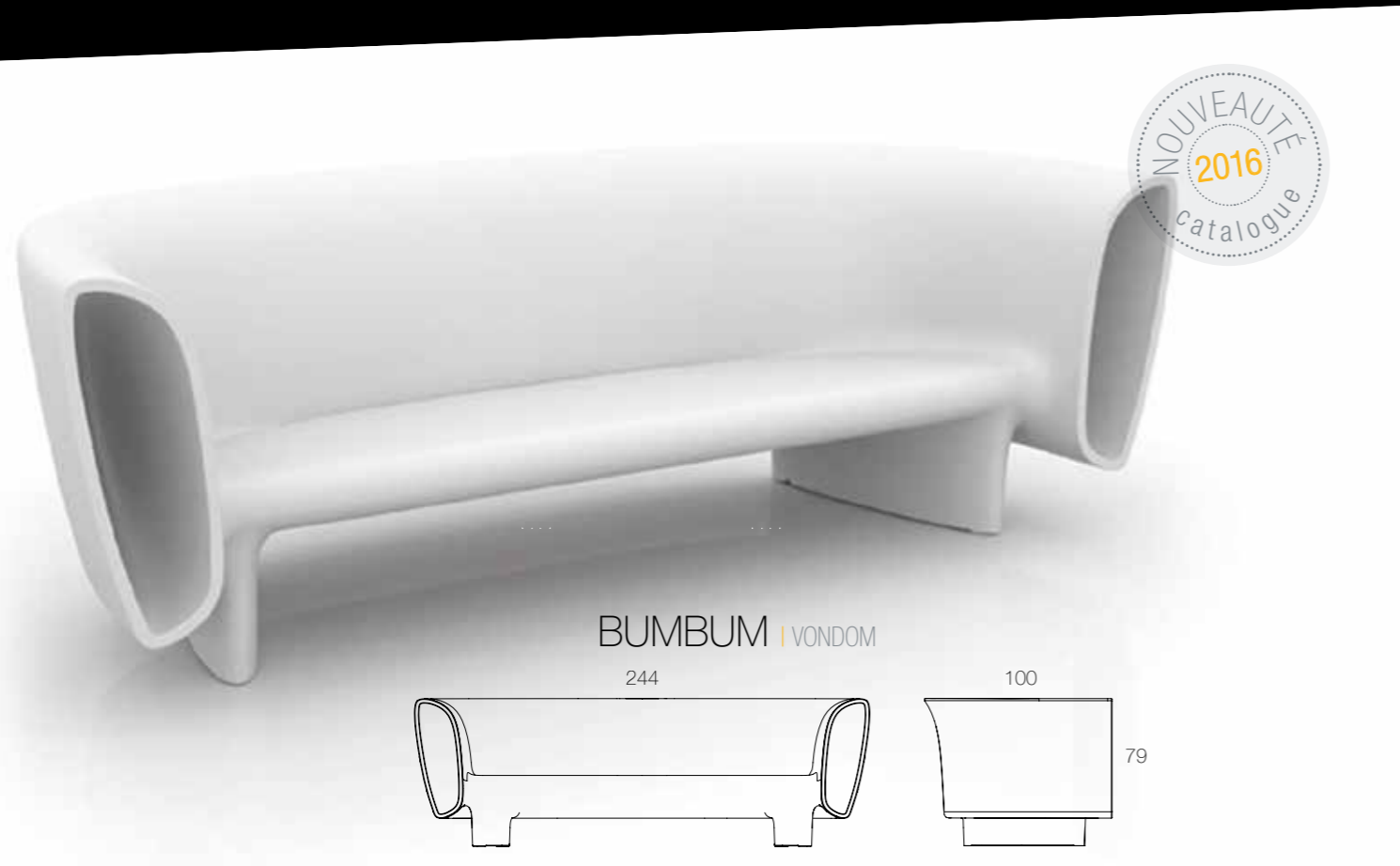
Les ASSISES

LES CANAPÉS



Matériaux : Polyéthylène
Version : lumineuse
Couleur : ●

| Produits | INFOS PRODUITS | |
|---------------------------------------|----------------------|----|
| | cm | kg |
| BUMBUM (canapé) | L 244 x P 100 x H 79 | 33 |
| BUMBUM (coussin pour canapé) | Nautica gris | - |
| BUMBUM (fauteuil) | L 120 x P 100 x H 79 | 15 |
| BUMBUM (coussin pour fauteuil) | Nautica gris | - |
| BUMBUM (table basse) | L 148 x P 68 x H 30 | 20 |



TARIF : Nous Consulter

Les ASSISES | LES CANAPÉS



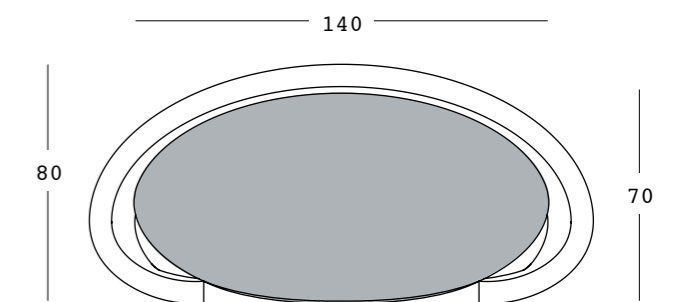
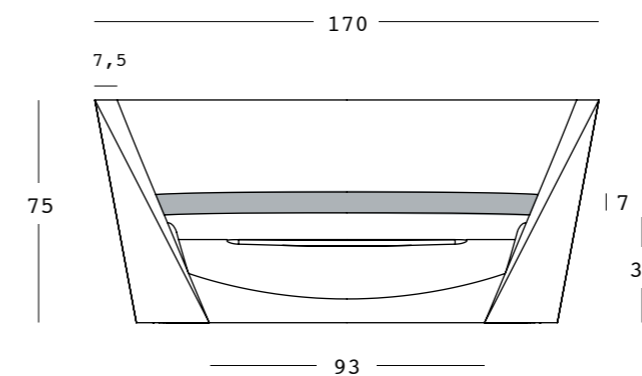
RAP | SLIDE

Matériaux : Polyéthylène

Version : lumineuse

Couleur : ○

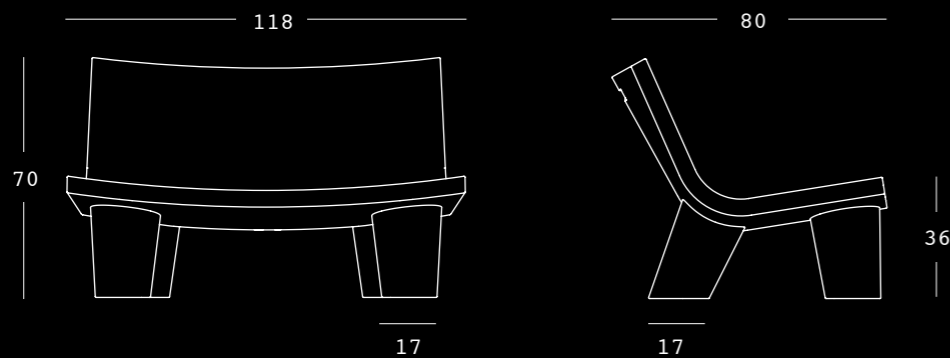
L 170 x P 80 x H 75 cm - 35 Kg - 1,10 m³
(coussin inclus)



Les ASSISES | LES CANAPÉS



Matériaux : Polyéthylène
 Finition : mate
 Couleurs : ●●●●



| Produits | INFOS PRODUITS | |
|--|---------------------|----|
| | cm | kg |
| LOW LITA LOVE (canapé) | L 118 x P 80 x H 70 | 22 |
| LOW LITA (fauteuil) | L 80 x P 80 x H 70 | 13 |
| LOW LITA LOUNGE (chaise longue) | L 175 x P 79 x H 60 | 25 |
| LOW LITA TABLE (table basse) | L 90 x P 74 x H 35 | 10 |



TARIFS : Nous Consulter

Les ASSISES | LES CANAPÉS



Matériaux : Fil de polyéthylène

Couleur : ●



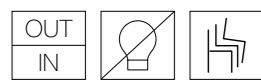
MIYAVIE | MAISON KOICHIRO KIMURA



| Produits | INFOS PRODUITS |
|-----------------------|---|
| |  |
| MIYAVIE (canapé) | L 180 x P 94 x H 60 |
| MIYAVIE (fauteuil) | L 90 x P 94 x H 60 |
| MIYAVIE (table basse) | H 30 x Ø 90 |

Les ASSISES

LES CANAPÉS



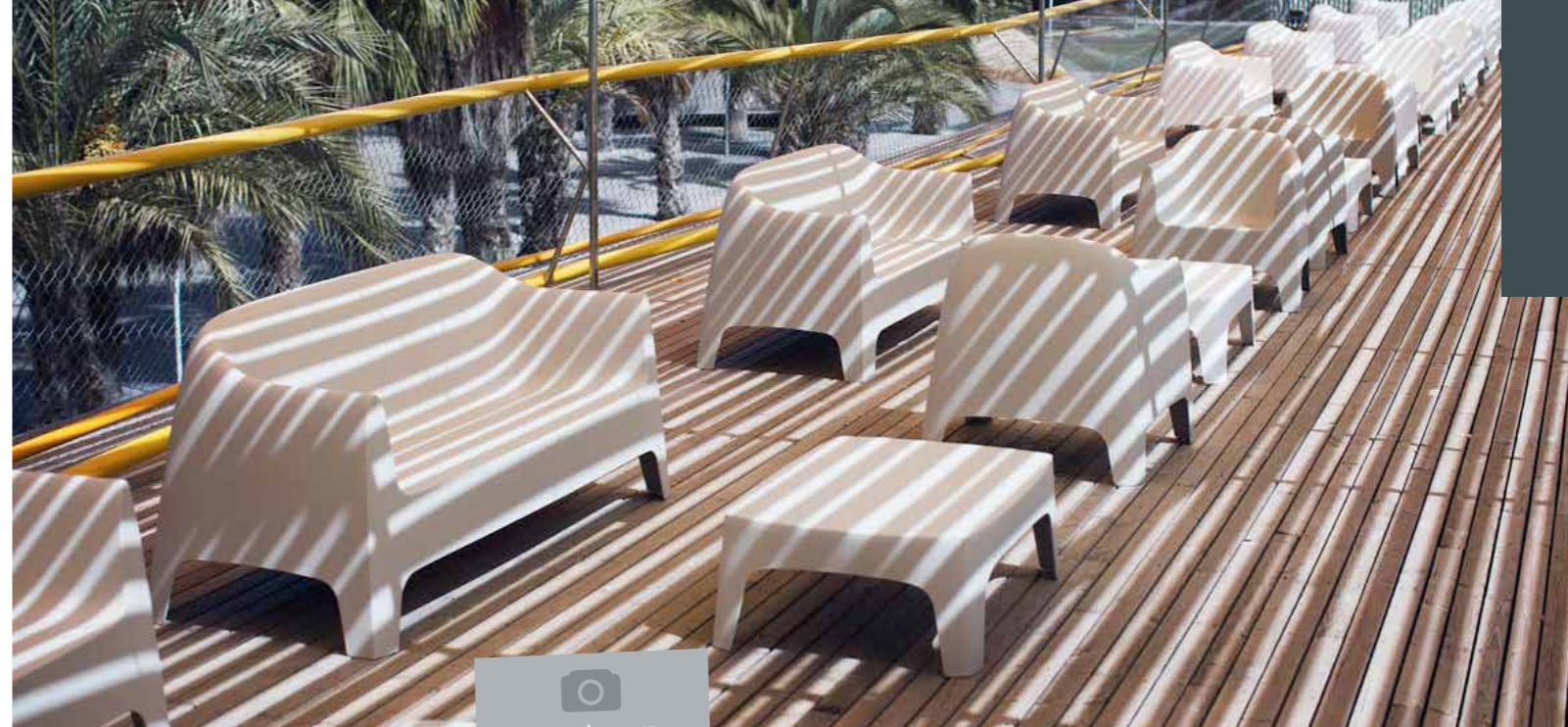
SOLID | VONDOM

Matériaux : Polyéthylène

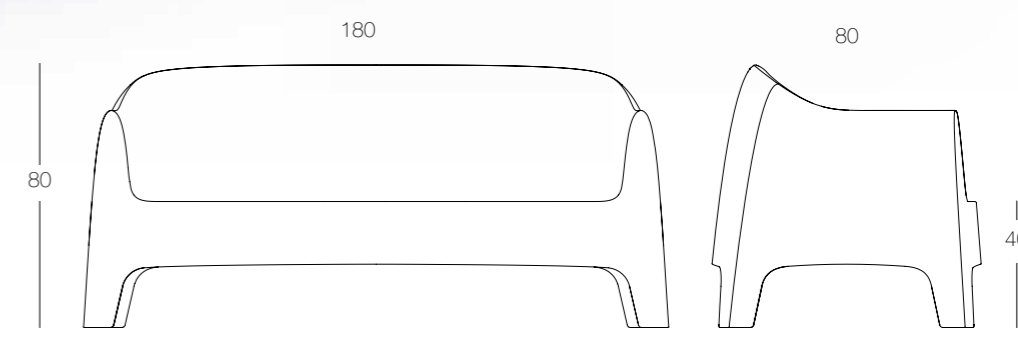
Finition : mate

Couleurs : ○ ● ● ● ● ●

| Produits | INFOS PRODUITS | |
|--------------------------------|---------------------|------|
| | cm | kg |
| SOLID (canapé) | L 180 x P 80 x H 80 | 30 |
| SOLID (fauteuil) | L 65 x P 60 x H 80 | 7,75 |
| SOLID (fauteuil lounge) | L 84 x P 80 x H 80 | 13,5 |
| SOLID (chaise) | L 60 x P 53 x H 80 | 4,25 |
| SOLID (table medium) | L 85 x P 85 x H 75 | 11 |
| SOLID (table basse) | L 70 x P 100 x H 35 | 10 |



CANAPÉS SOLID
+ Tables basses SOLID
+ Fauteuils Lounge SOLID



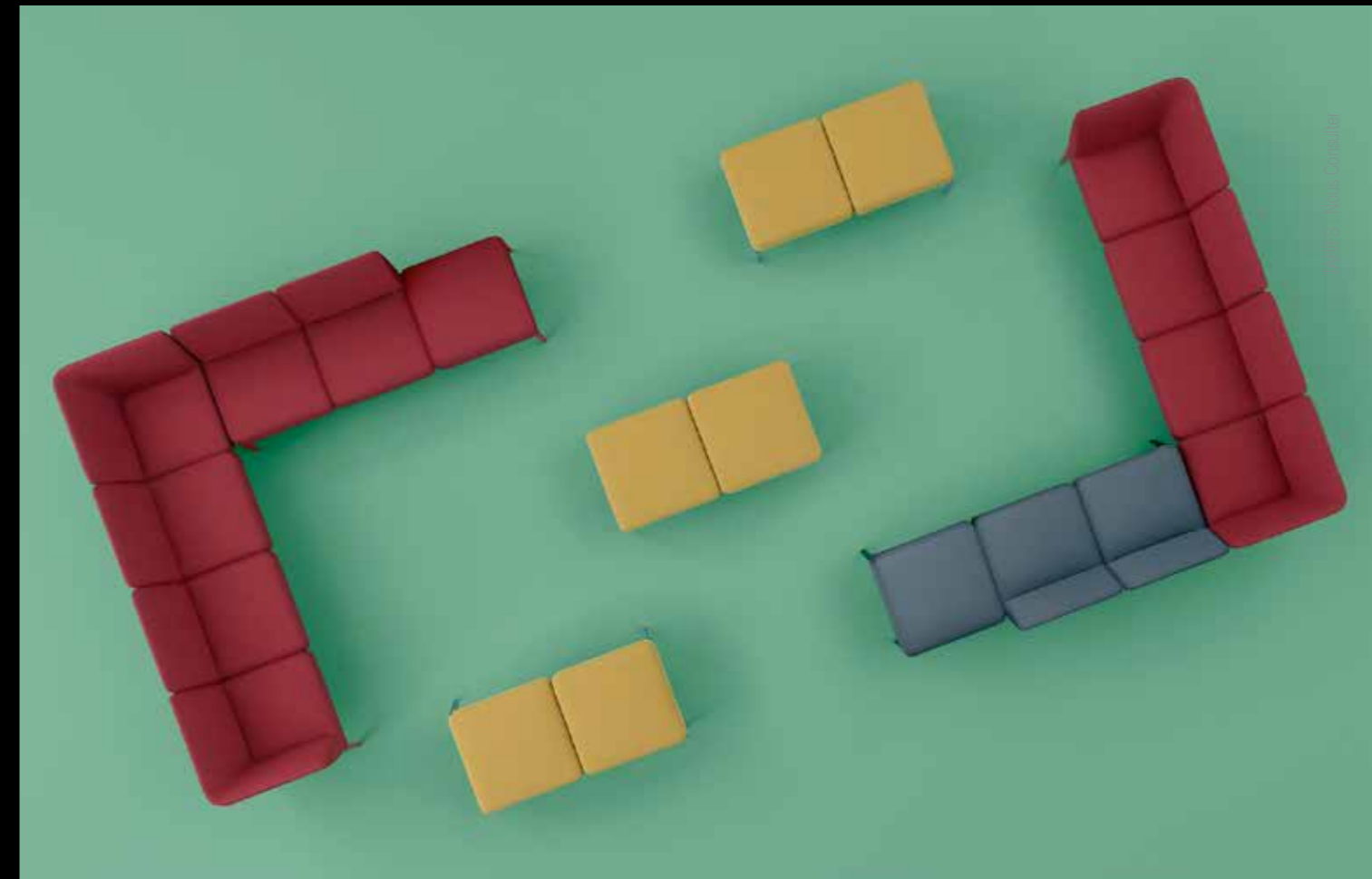
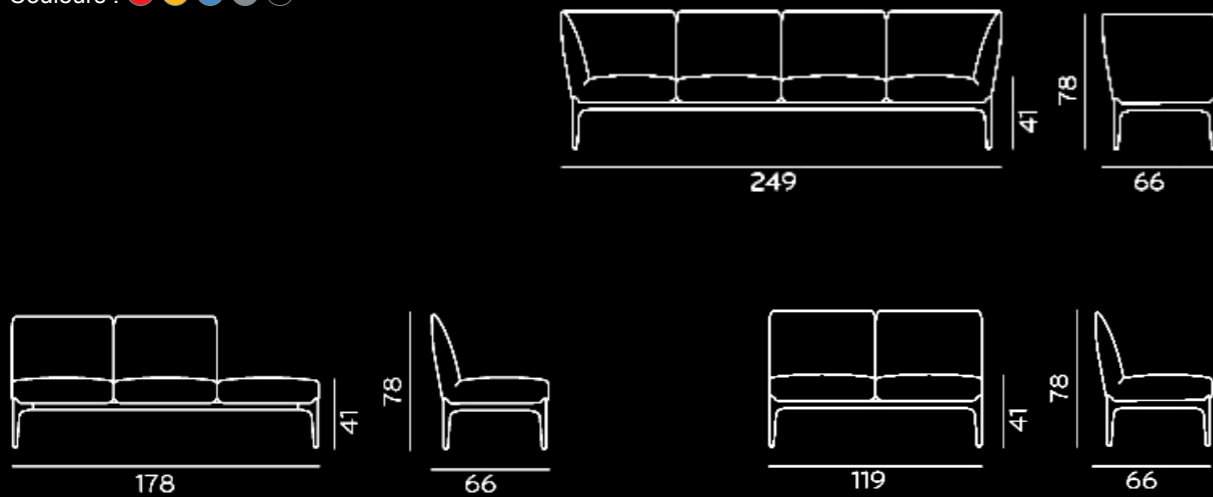
TARIFS : Nous Consulter



Les ASSISES | LES CANAPÉS



IN Couleurs : ●●●●●○



| Produits | INFOS PRODUITS | |
|---------------------------------|---------------------|------|
| | cm | kg |
| SOCIAL (canapé 4 places) | L 249 x P 66 x H 78 | 59,5 |
| SOCIAL (canapé 3 places) | L 178 x P 66 x H 78 | 35 |
| SOCIAL (canapé 2 places) | L 119 x P 66 x H 78 | 20,5 |

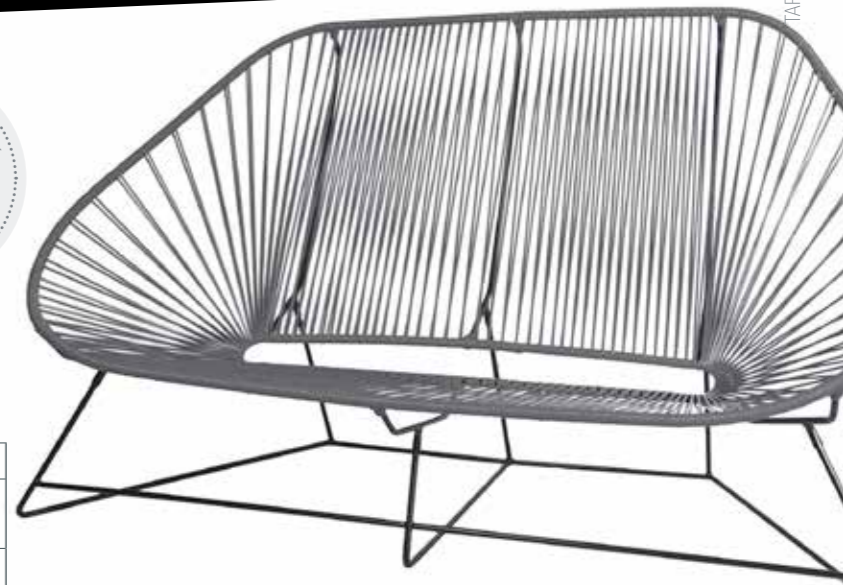
Les ASSISES | LES CANAPÉS



ACAPULCO | BOQA
 Matériaux : Acier époxy + PVC
 Finition : mate
 Couleurs : ○ ● ● ● ● ●



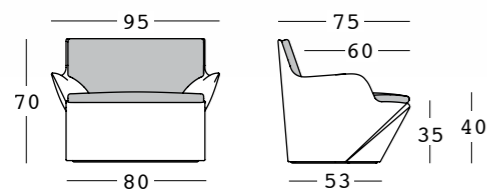
| Produits | INFOS PRODUITS | |
|----------------------|----------------------|------|
| | cm | kg |
| ACAPULCO (canapé) | L 166 x P 86 x H 100 | 20,4 |
| ACAPULCO (fauteuil) | L 78 x P 86 x H 97 | 9,5 |
| CELAYA (table basse) | L 69 x H 46 | 15,1 |
| PIX (lampadaire) | H 150 x Ø 41 | 7,5 |



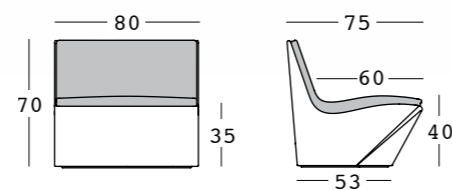
Les ASSISES | LES FAUTEUILS



KAMI SAN | SLIDE



KAMI ICHI | SLIDE



Matériaux : Polyéthylène

Versions : lumineuses & non lumineuses

Couleurs : ○ ● ● ● ● ●

| Produits | INFOS PRODUITS | |
|------------------------------|---------------------|----|
| | cm | kg |
| KAMI SAN (fauteuil) | L 95 x P 75 x H 70 | 20 |
| KAMI ICHI (fauteuil) | L 80 x P 75 x H 70 | 15 |
| KAMI YON (canapé) | L 176 x P 75 x H 70 | 33 |
| KAMI NI (table basse) | L 73 x P 73 x H 35 | 16 |

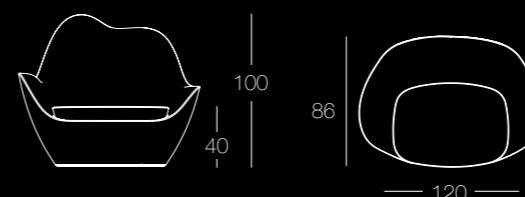


SABINAS | VONDOM

Matériaux : Polyéthylène

Version : lumineuse

Couleur : ●



FAUTEUILS SABINAS
+ Tables basses SABINAS
+ Fauteuils SABINAS



| Produits | | INFOS PRODUITS | |
|------------------------------|------------------|----------------------|----|
| | | cm | kg |
| SABINAS (fauteuil) | (coussin inclus) | L 120 x P 86 x H 100 | 29 |
| SABINAS (canapé) | (coussin inclus) | L 206 x P 91 x H 104 | 50 |
| SABINAS (table basse) | - | L 120 x P 80 x H 30 | 18 |

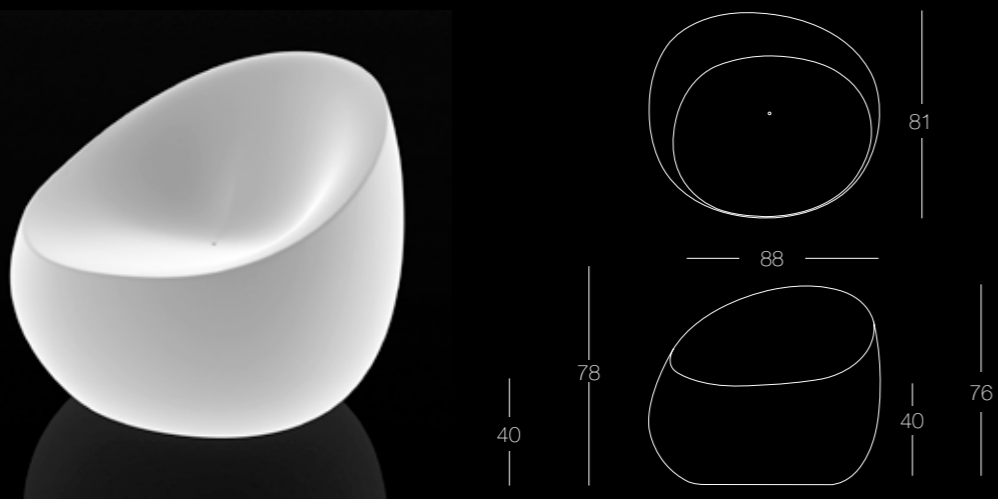
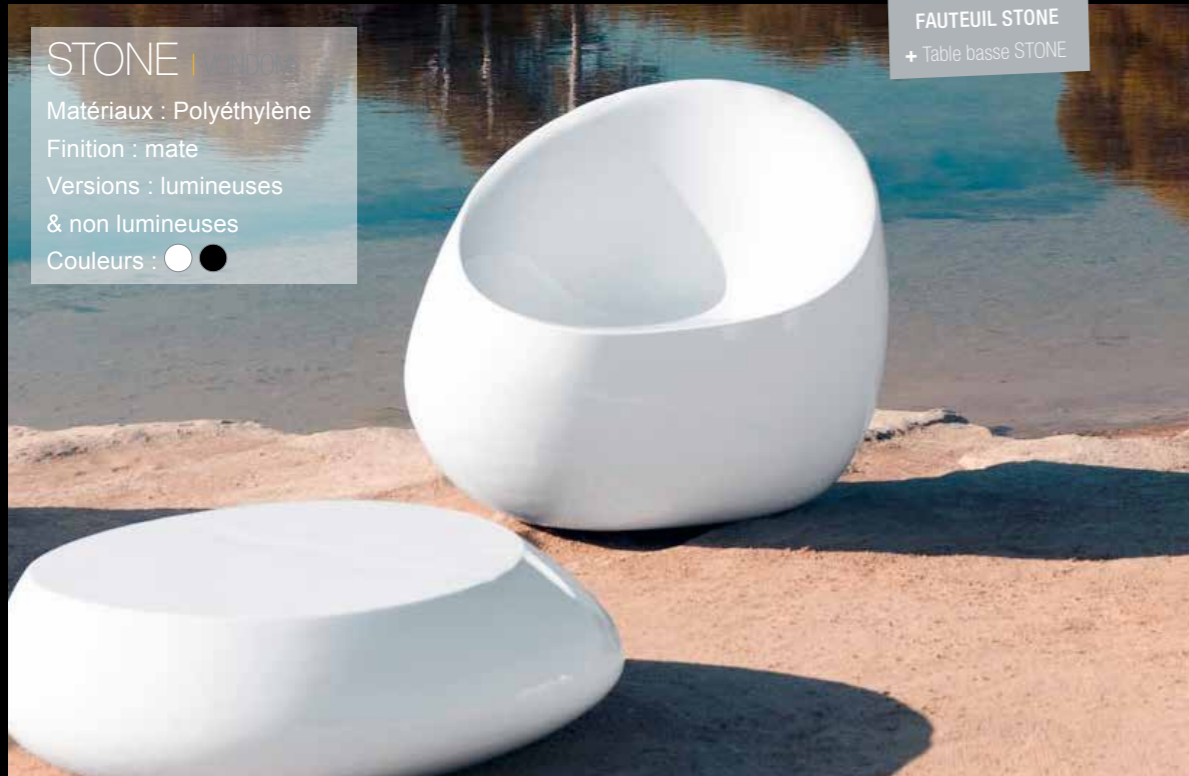
Les ASSISES

LES FAUTEUILS



FAUTEUIL STONE
+ Table basse STONE

STONE
Matériaux : Polyéthylène
Finition : mate
Versions : lumineuses
& non lumineuses
Couleurs : ●●

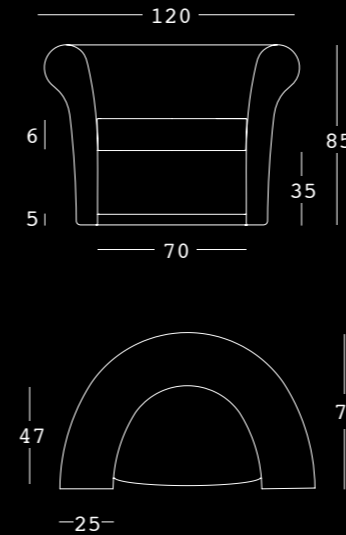


| Produits | INFOS PRODUITS | |
|----------------------------|----------------------|----|
| | cm | kg |
| STONE (fauteuil) | L 88 x P 81 x H 76 | 13 |
| STONE (canapé) | L 200 x P 83 x H 76 | 24 |
| STONE (table basse) | L 87 x P 83 x H 25 | 7 |
| STONE 100 (pot) | L 86 x P 64 x H 100 | 20 |
| STONE 120 (pot) | L 105 x P 84 x H 120 | 32 |



KALLA | SLIDE

Matériaux : Polyéthylène,
polyuréthane
Version : lumineuse
Couleur coussin : gris métal
Couleur : ●
L 120 x P 73 x H 85 cm - 25 kg



DIVANS DROIT & COURBE



Matériaux : Polyéthylène
Versions : lumineuses
Couleur : ●

| Produits | INFOS PRODUITS | |
|---------------------|--------------------|----|
| | cm | kg |
| DIVAN DROIT | L 94 x P 72 x H 70 | 13 |
| DIVAN COURBE | L 94 x P 94 x H 70 | 20 |

Les ASSISES

LES FAUTEUILS



BLOS | SLIDE

Matériaux : Polyéthylène

Version : lumineuse

Couleur : ○

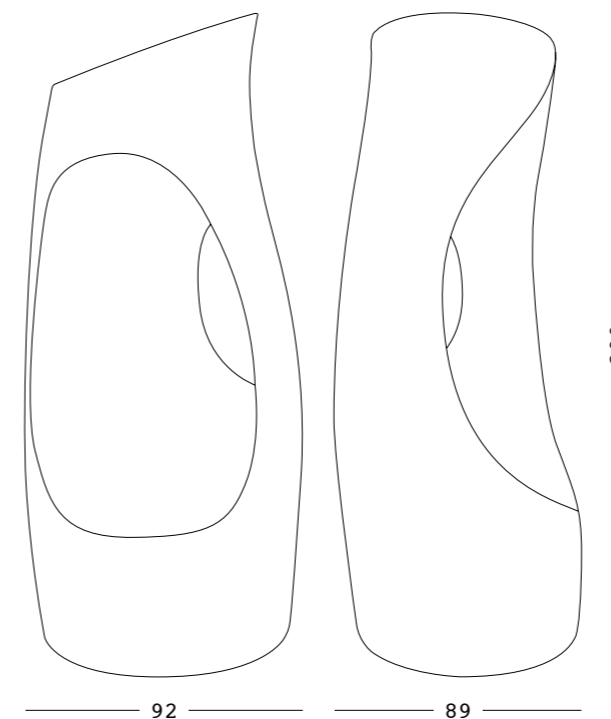
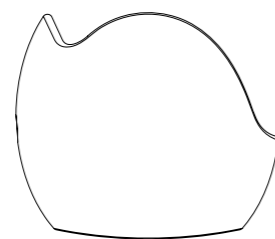
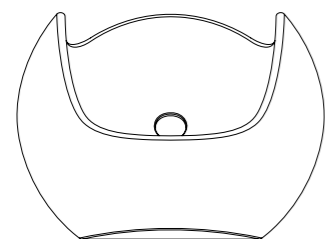
L 100 x P 85 x H 75 cm - 18 Kg

100

85

75

34



200

92

89



HOLLY ALL | SERRALUNGA

Matériaux : Polyéthylène

Version : lumineuse

Couleur : ○

L 92 x P 89 x H 200 cm - 40 Kg

Tips!

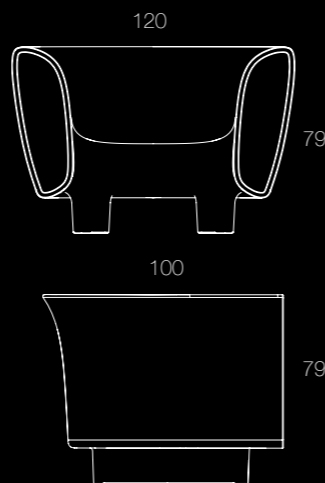
HOLLY ALL peut être également utilisé en pot ou lampe de sol

Les ASSISES | LES FAUTEUILS



BUMBUM | VONDOM

Matériaux : Polyéthylène
Version : lumineuse
Couleur : ●

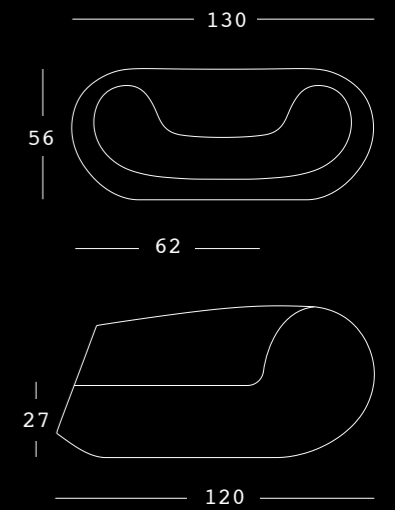


| Produits | INFOS PRODUITS | |
|---------------------------------------|----------------------|----|
| | | |
| BUMBUM (canapé) | L 244 x P 100 x H 79 | 33 |
| BUMBUM (coussin pour canapé) | Nautica gris | - |
| BUMBUM (fauteuil) | L 120 x P 100 x H 79 | 15 |
| BUMBUM (coussin pour fauteuil) | Nautica gris | - |
| BUMBUM (table basse) | L 148 x P 68 x H 30 | 20 |



CHUBBY | SLIDE

Matériaux : Polyéthylène
Version : lumineuse
Couleur : ●



| Produits | INFOS PRODUITS | |
|--|----------------------|----|
| | | |
| CHUBBY (fauteuil) | L 130 x P 120 x H 56 | 25 |
| CHUBBY LOW (table basse) | L 85 x P 75 x H 30 | 8 |
| CHUBBY SIDE TABLE (table basse) | H 35 x Ø 100 | 22 |

TARIFS : Nous Contacter

Les ASSISES | LES FAUTEUILS



QUEEN OF LOVE | SLIDE

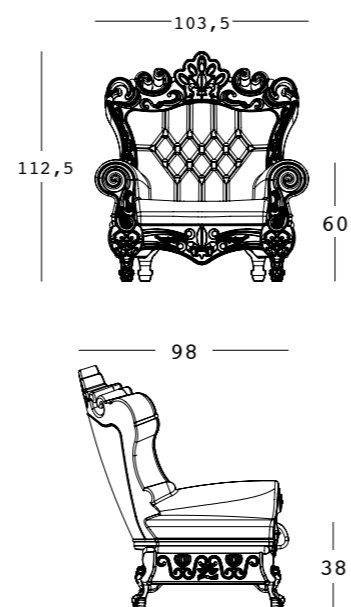
Matériaux : Polyéthylène

Finition : mate ou laquée

Couleurs : ● ● ● ● ●



| Produits | INFOS PRODUITS | |
|-----------------------------------|--|--|
| |  cm |  kg |
| QUEEN OF LOVE (fauteuil) | L 103,5 x P 98 x H 112,5 | 20 |
| PRINCE OF LOVE (pouf) | L 55 x P 55 x H 44 | 7,5 |
| DUKE OF LOVE (table basse) | L 72 x P 72 x H 31,5 | 10 |

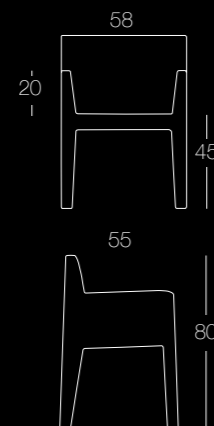


TARIFS : Nous Consulter

Les ASSISES | LES FAUTEUILS



CHAISES JUT
+ Table JUT

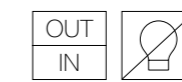


JUT | VONDOM
Matériaux : Polyéthylène
Finition : mate
Couleurs : ●●●●

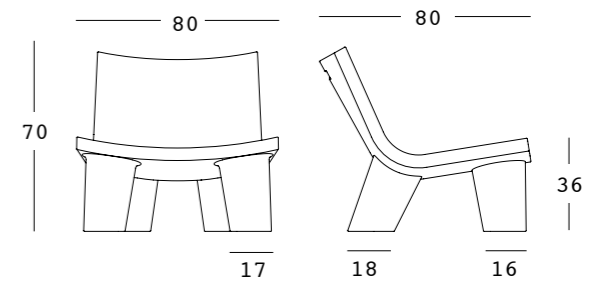
| Produits | INFOS PRODUITS | |
|-----------------------|--------------------|----|
| | cm | kg |
| JUT (fauteuil) | L 58 x P 55 x H 80 | 9 |
| JUT (table) | L 90 x P 90 x H 75 | 18 |



LOW LITA | SLIDE



Matériaux : Polyéthylène
Finition : mate
Couleurs : ●●●●

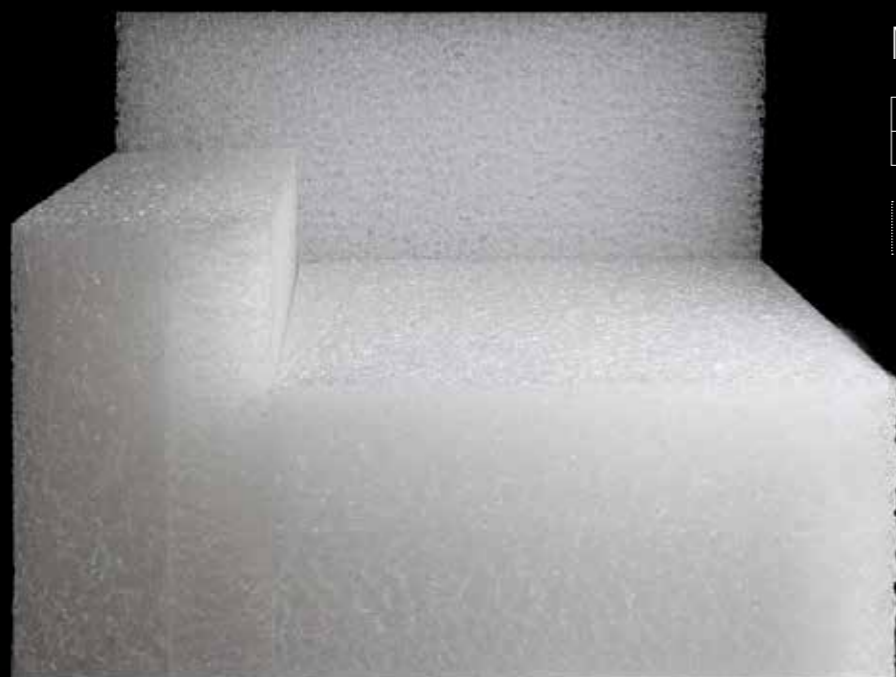


| Produits | INFOS PRODUITS | |
|--|---------------------|----|
| | cm | kg |
| LOW LITA (fauteuil) | L 80 x P 80 x H 70 | 13 |
| LOW LITA LOUNGE (chaise longue) | L 175 x P 79 x H 60 | 25 |
| LOW LITA LOVE (canapé) | L 118 x P 80 x H 70 | 22 |
| LOW LITA TABLE (table basse) | L 90 x P 74 x H 35 | 10 |



TARIFS : Nos Consultants

Les ASSISES | LES FAUTEUILS



MIYAVIE | MAISON KOICHIRO KIMURA



Matériaux : Fil de polyéthylène

Couleur : ●



| Produits | INFOS PRODUITS |
|-----------------------|---------------------|
| | |
| MIYAVIE (fauteuil) | L 90 x P 94 x H 60 |
| MIYAVIE (canapé) | L 180 x P 94 x H 60 |
| MIYAVIE (table basse) | H 30 x Ø 90 |



SOLID | VONDOM



Matériaux : Polyéthylène

Finition : mate

Couleurs : ○ ● ● ● ●



| Produits | INFOS PRODUITS | |
|-------------------------|---------------------|------|
| | | |
| SOLID (fauteuil) | L 65 x P 60 x H 80 | 7,75 |
| SOLID (fauteuil lounge) | L 84 x P 80 x H 80 | 13,5 |
| SOLID (canapé) | L 180 x P 80 x H 80 | 30 |
| SOLID (chaise) | L 60 x P 53 x H 80 | 4,25 |
| SOLID (table basse) | L 70 x P 100 x H 35 | 10 |



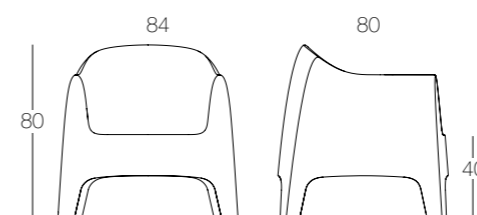
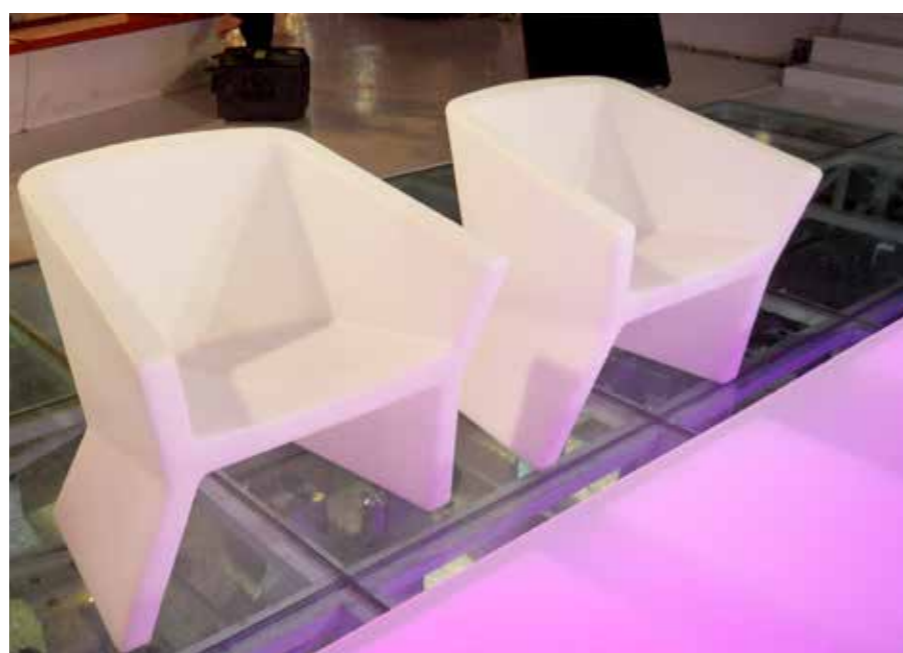
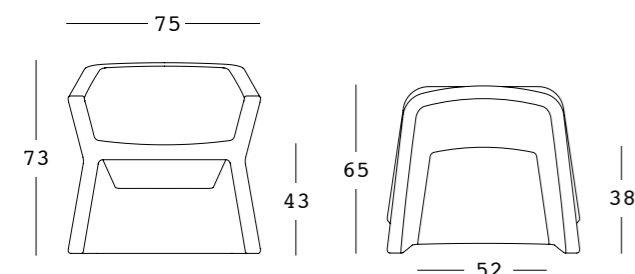
EXOFA | SLIDE

Matériaux : Polyéthylène

Finition : mate

Couleurs : ○ ●

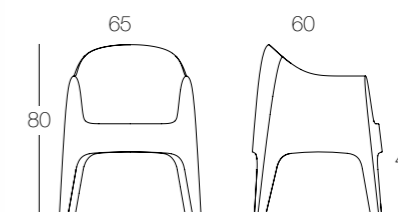
L 75 x P 65 x H 73 cm - 12 kg



SOLID FAUTEUIL LOUNGE | VONDOM



SOLID FAUTEUIL | VONDOM



TARIFS : Nous Consulter

Les ASSISES | LES FAUTEUILS



ACAPULCO | BOCCA

Matériaux : Acier époxy + PVC

Finition : mate

Couleurs : ●●●●●

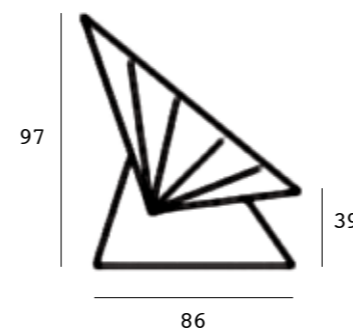
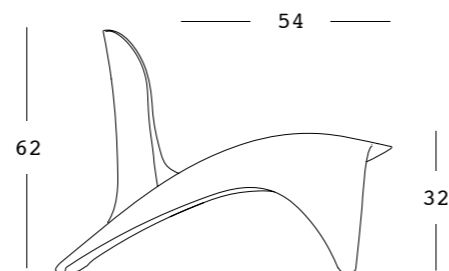
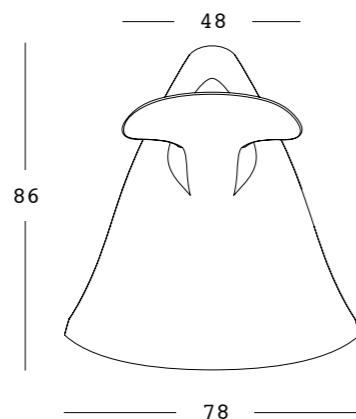
ISETTA | SLIDE

Matériaux : Polyéthylène

Finition : laquée

Couleurs : ○●

L 78 x P 86 x H 62 cm - 13 kg



| Produits | INFOS PRODUITS | |
|----------------------|----------------------|------|
| | cm | kg |
| ACAPULCO (fauteuil) | L 78 x P 86 x H 97 | 9,5 |
| ACAPULCO (canapé) | L 166 x P 86 x H 100 | 20,4 |
| CELAYA (table basse) | L 69 x H 46 | 15,1 |
| PIX (lampadaire) | H 150 x Ø 41 | 7,5 |



PHOTOS : Nous Concept

Les ASSISES | LES CHAISES



CHAIRES ZOE



+ Tables GINO



+ Tables ED

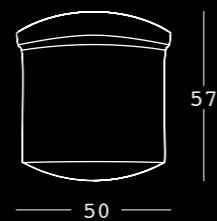
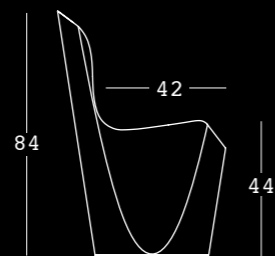
ZOE | SLIDE

Matériaux : Polyéthylène

Finition : mate

Couleurs : ● ● ● ●

L 50 x P 57x H 84 cm - 7 kg

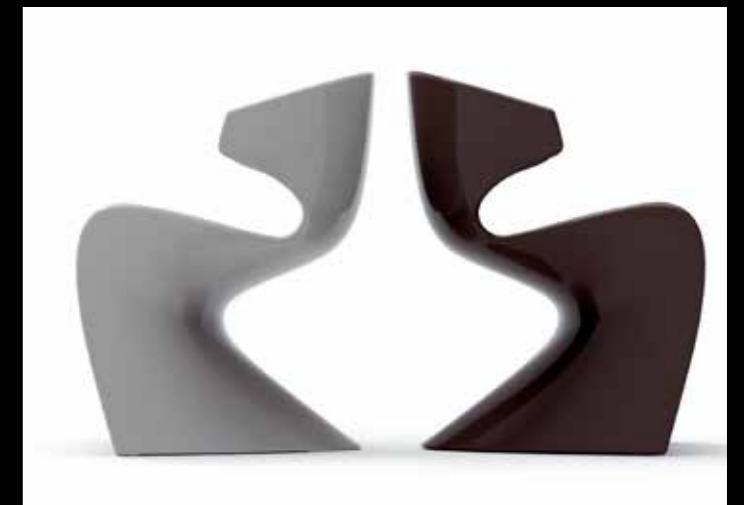
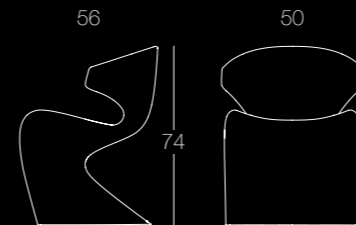


WING | VONDOM

Matériaux : Polyéthylène

Finition : mate

Couleurs : ● ●



| Produits | INFOS PRODUITS | |
|-------------------------------|---------------------|-----|
| | cm | kg |
| WING (chaise) | L 50 x P 56 X H 74 | 9 |
| WING (tabouret de bar) | L 40 x P 40 x H 87 | 5,5 |
| WING (pouf) | L 47 x P 44 x H 36 | 5 |
| WING (table haute) | L 56 x P 76 x H 100 | 12 |
| WING (table basse) | L 116 x P 79 x H 46 | 15 |

TARIFS : Nous Consulter

Les ASSISES | LES CHAISES



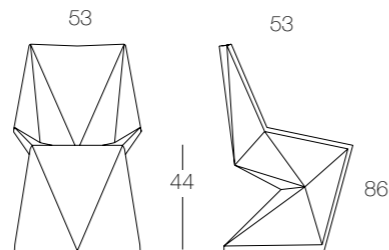
VERTEX | VONDOM



Matériaux : Polyéthylène

Finition : mate

Couleurs : ○ ● ● ● ●



| Produits | INFOS PRODUITS | |
|--------------------------|--------------------|------|
| | cm | kg |
| VERTEX (chaise) | L 53 x P 53 x H 86 | 9 |
| VERTEX (tabouret de bar) | L 40 x P 40 x H 88 | 5,5 |
| VERTEX (table medium) | L 80 x P 80 x H 72 | 46,5 |



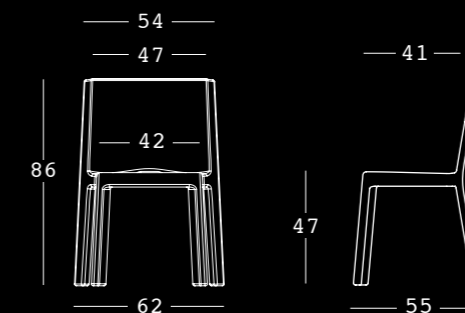
Q4 | SLIDE

Matériaux : Polyéthylène

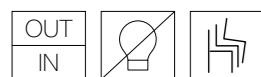
Finition : mate

Couleurs : ● ● ● ○

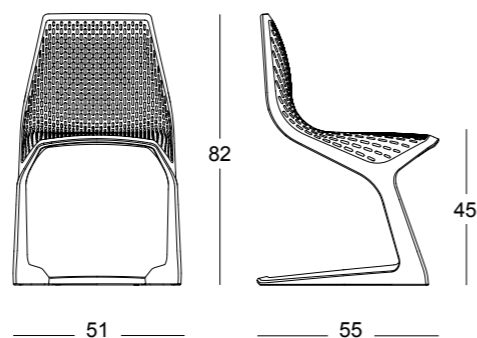
L 62 x P 55 x H 86 cm - 7 kg



Les ASSISES | LES CHAISES



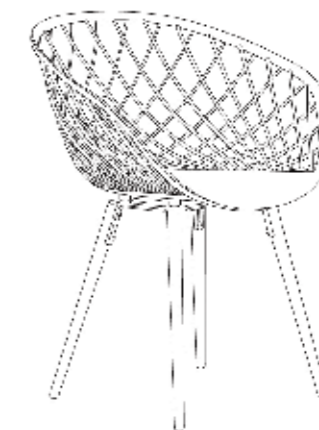
MYTO | PLANK
 Matériaux : Polyéthylène
 Finition : mate
 Couleurs : ○ ●



| Produits | INFOS PRODUITS | |
|-------------------------|--------------------|----|
| | cm | kg |
| MYTO (chaise) | L 51 x P 55 x H 82 | 5 |
| MIURA (tabouret) | L 47 x P 40 x H 81 | 5 |



SIDERA |
 Matériaux :
 Technopolymère + Bois frêne
 Finition : mate
 Couleurs : ○ ●
 L 62 x P 54 x H 84 cm



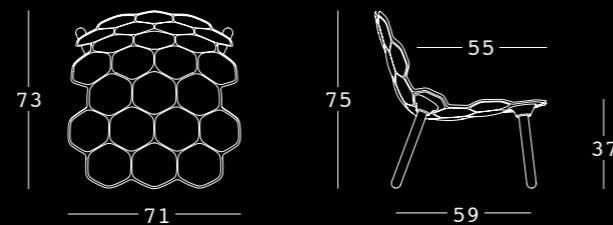
Les ASSISES | LES CHAISES



CHAISE TARTA
+ Table TARTA

TARTA | SLIDE

Matériaux :
Polyuréthane
+ Bois hêtre
Finition : laquée
Couleurs : ●●●



| Produits | INFOS PRODUITS | |
|----------------|--------------------|----|
| | cm | kg |
| TARTA (chaise) | L 71 x P 73 x H 75 | 12 |
| TARTA (table) | L 72 x P 51 x H 34 | 5 |

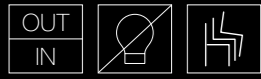


1900 |

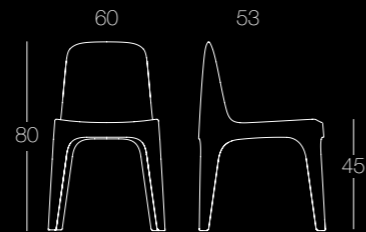
Matériaux : Polycarbonate
Finition : mate
Couleurs : ●●●●
L 52,5 x P 55 x H 97 cm



Les ASSISES | LES CHAISES



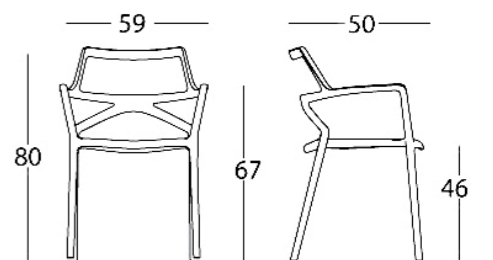
SOLID | VONDOM
 Matériaux : Polyéthylène
 Finition : mate
 Couleurs : ○ ● ● ● ●



| Produits | INFOS PRODUITS | |
|--------------------------------|---------------------|------|
| | cm | kg |
| SOLID (canapé) | L 180 x P 80 x H 80 | 30 |
| SOLID (fauteuil) | L 65 x P 60 x H 80 | 7,75 |
| SOLID (fauteuil lounge) | L 84 x P 80 x H 80 | 13,5 |
| SOLID (chaise) | L 60 x P 53 x H 80 | 4,25 |
| SOLID (table medium) | L 85 x P 85 x H 75 | 11 |
| SOLID (table basse) | L 70 x P 100 x H 35 | 10 |



DELTA | VONDOM
 Matériaux : Polyéthylène
 Finition : mate
 Couleurs : ○ ● ● ● ●
 L 59 x P 50 x H 80 cm - 4 kg



TARIFS : Nous Consulter

Les ASSISES | LES POUFS



WING | VONDOM

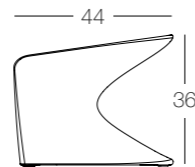
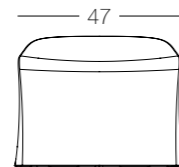
Matériaux : Polyéthylène

Finition : mate

Versions : lumineuses

& non lumineuses

Couleurs : ○ ●



| Produits | INFOS PRODUITS | |
|------------------------|---------------------|-----|
| | | |
| WING (chaise) | L 50 x P 56 x H 74 | 9 |
| WING (tabouret de bar) | L 40 x P 40 x H 87 | 5,5 |
| WING (pouf) | L 47 x P 44 x H 36 | 5 |
| WING (table haute) | L 56 x P 76 x H 100 | 12 |
| WING (table basse) | L 116 x P 79 x H 46 | 15 |



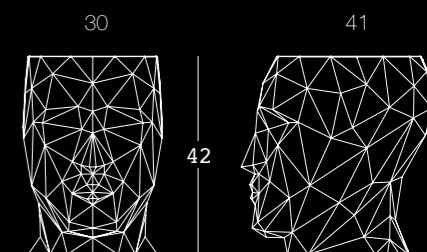
ADAN | VONDOM

Matériaux : Polyéthylène

Version : lumineuse

Couleur : ●

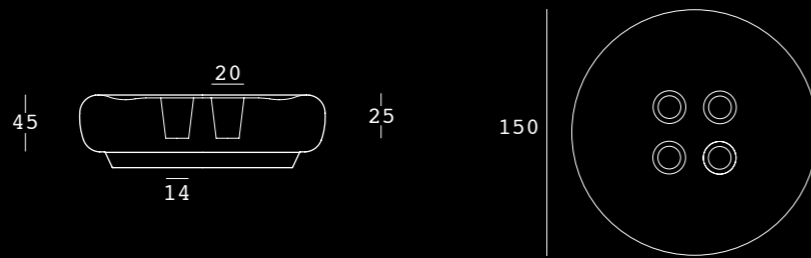
| Produits | INFOS PRODUITS | |
|----------------|--------------------|-----|
| | | |
| ADAN POT H42 | L 30 x P41 x H 42 | 4,5 |
| ADAN POT H70 | L 49 x P 68 x H 70 | 13 |
| ADAN POUF H42 | L 30 x P41 x H 42 | 4,1 |
| ADAN TABLE H70 | L 49 x P 68 x H 70 | 12 |




Les ASSISES | LES POUFS



BOT ONE | SLIDE
 Matériaux : Polyéthylène
 Version : lumineuse
 Couleur : ●
 H 45 x Ø 150 cm - 30 kg




CUBO 43
 + Tables basses TOY



CUBO 43 | SLIDE
 Matériaux : Polyéthylène
 Version : lumineuse
 Couleur : ●
 L 43 x P 43 x H 43 cm - 5 kg



© VISAVIS - Nous Consulter

Les ASSISES | LES POUFS



FARNIENTE |

Matériaux : Polyéthylène
Version : lumineuse
Couleur : ○
H 37 x Ø 47 cm



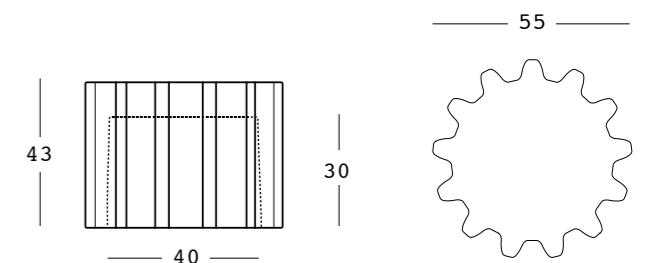
💡 Tips!

Utilisez indifféremment GEAR comme pouf, pot ou forme déco



GEAR | SLIDE

Matériaux : Polyéthylène
Version : lumineuse
Couleur : ○
L 55 x P 55 x H 43 cm - 6 kg



Les ASSISES

LES POUFS

Tips!

Utilisez indifféremment ISLAND
comme pouf, banc ou pot



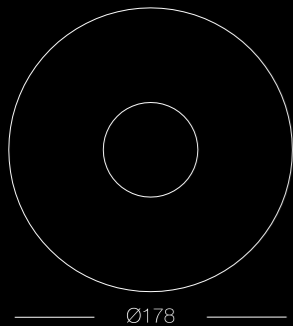
ISLA | VONDOM

Matériaux : Polyéthylène

Version : lumineuse

Couleur : ●

H 45 x Ø 178 cm - 50 kg



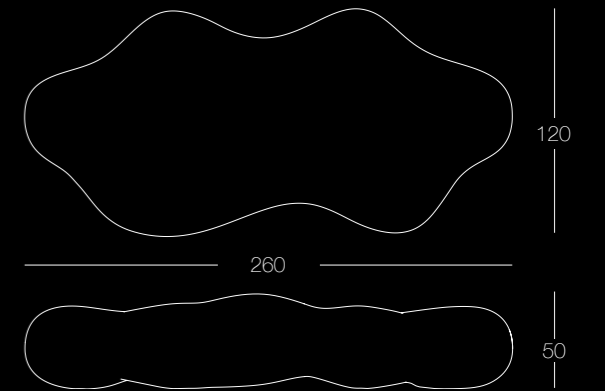
LAVA | VONDOM

Matériaux : Polyéthylène

Version : lumineuse

Couleur : ●

L 260 x P 120 x H 50 cm - 40 kg



Les ASSISES | LES POUFS



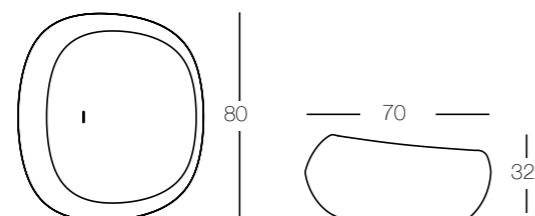
MOMA POUF
+ Table MOMA LOW



MOMA POUF MEDIUM
+ Tables MOMA LOW



MOMA POUF MEDIUM
1
+ Tables MOMA LOW
+ Tables MOMA HIGH
+ Tabourets MOMA
2
+ Tables MOMA LOW



MOMA POUF | VONDOM

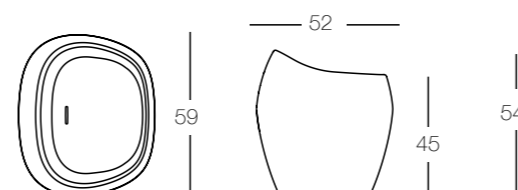
Matériaux : Polyéthylène
Version : lumineuse
Couleur : ○

| Produits | INFOS PRODUITS | |
|----------------------------|----------------------|-----|
| | cm | kg |
| MOMA POUF | L 70 x P 80 x H 32 | 7 |
| MOMA POUF MEDIUM | L 52 x P 59 x H 54 | 5,5 |
| MOMA TABOURET | L 40 X P 38 x H 74 | 5,5 |
| MOMA LOW (table basse) | L 115 x P 100 x H 45 | 20 |
| MOMA MEDIUM (table medium) | L 100 x P 90 x H 72 | 22 |
| MOMA HIGH (table haute) | L 75 x P 60 x H 100 | 15 |



MOMA POUF MEDIUM | VONDOM

Matériaux : Polyéthylène
Finition : mate
Versions : lumineuses & non lumineuses
Couleurs : ○ ●



Nous Consult

Les ASSISES | LES POUFS



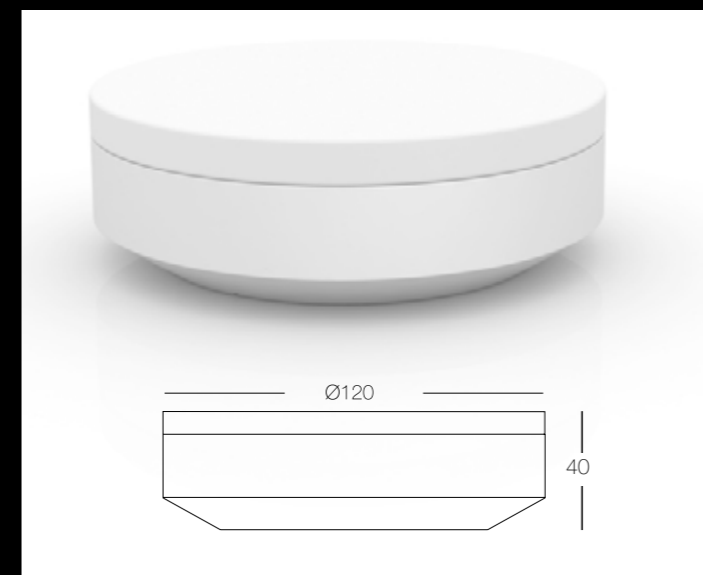

ACCESSOIRES :
 Coussin fourni
 3 couleurs au choix :







TRIPOD | EXCLOOSIVA
 Matériaux : Polyéthylène
 Version : lumineuse
 Couleur : ●
 H 43 x Ø 38 cm - 5 kg

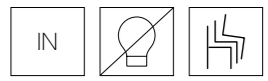


VELA POUF | VONDOM
 Matériaux : Polyéthylène
 Version : lumineuse
 Couleur base : ●
 Couleurs coussin : ● ● ●
 H 40 x Ø 120 cm - 21 kg



TARIFS : Nous Consulter

Les ASSISES | LES POUFS



MOON LARGE | LINA

Matériaux : Mesh intissé polyester + mousse

Finition : mate

Couleurs : ●●●●●●●●●●

L 100 x P 50 x H 38 cm



THE BALL MODULAR | LINA

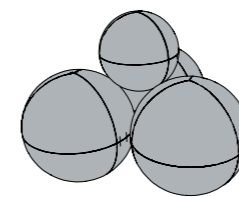
Matériaux : Mesh intissé polyester

+ mousse

Finition : mate

Couleurs : ●●●●

L 121 x P 13,6 cm



THE BALL | LINA

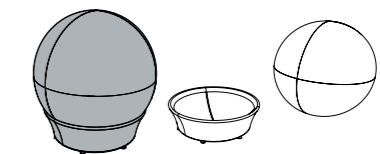
Matériaux : Mesh intissé polyester

+ mousse

Finition : mate

Couleurs : ●●●●

H 66 x Ø 65 cm



Les ASSISES | LES POUFS



METHALOWSKI COUSSIN GEANT | FATBOY

Finition : brillante
Couleurs : ●●○
L 140 x H 180 cm - 8 Kg



Matériaux : Polyéthylène
Finition : brillante
Couleurs : ●●●

TAMTAM | STAMP EDITION



Tips!
Utilisez les poufs PLASTIC en colonne pour créer une sculpture design



PLASTIC | PARRI
Matériaux : Polyéthylène
Finition : mate
Couleurs : ○●●●●●●

| Produits | INFOS PRODUITS | |
|------------------------|--------------------|----|
| | cm | kg |
| PLASTIC (pouf) | L 40 x P 40 x H 45 | 3 |
| PLASTIC (table medium) | L 65 x P 47 x H 76 | 8 |



TARIFS : Nous Consulter

Les ASSISES | LES POUFS

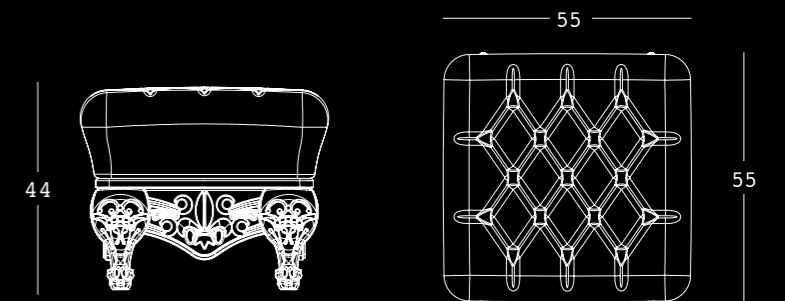


POUFS
PRINCE OF LOVE
+ Fauteuils
QUEEN OF LOVE



PRINCE OF LOVE | SLIDE

Matériaux : Polyéthylène
Finition : mate
Couleurs : ● ○



| Produits | INFOS PRODUITS | |
|-----------------------------------|--|--|
| |  cm |  kg |
| PRINCE OF LOVE (pouf) | L 55 x P 55 x H 44 | 7,5 |
| QUEEN OF LOVE (fauteuil) | L 103,5 x P 98 x H 112,5 | 20 |
| DUKE OF LOVE (table basse) | L 72 x P 72 x H 31,5 | 10 |

Les ASSISES | LES BANCS

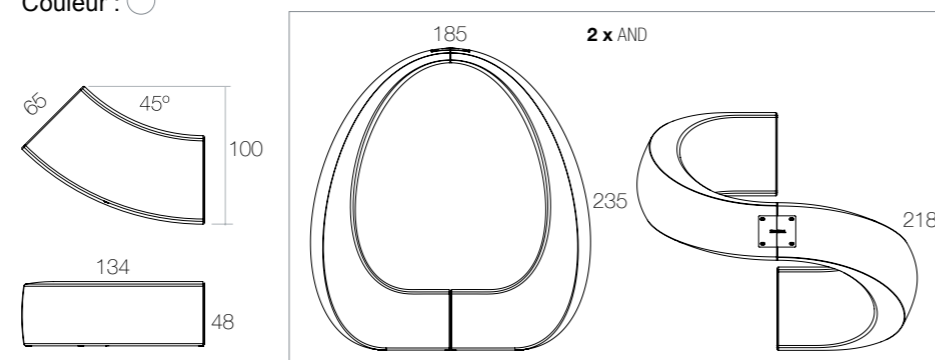


AND & AND BANC | VONDOM

Matériaux : Polyéthylène

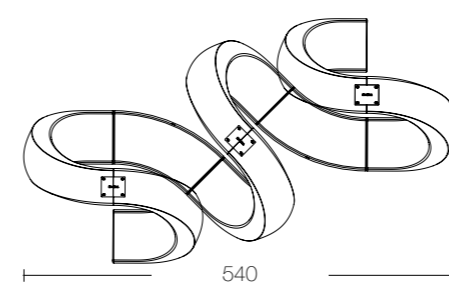
Version : lumineuse

Couleur : ○

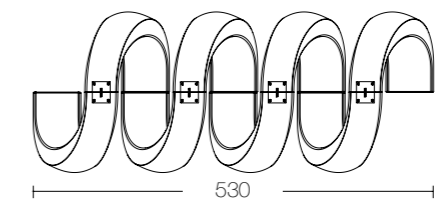


| Produits | INFOS PRODUITS | |
|-----------------|-----------------------|--------|
| | cm | kg |
| AND | L 218 x P 185 x H 235 | 168,58 |
| AND BANC | L 134 x P 65 X H 48 | 20 |

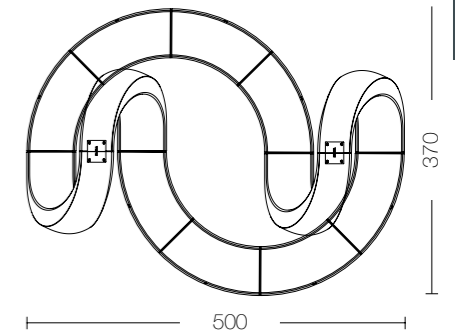
Tips!
COMBINAISONS POSSIBLES



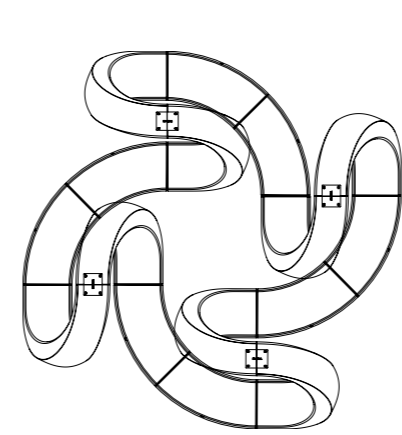
3 x AND
2 x AND bancs



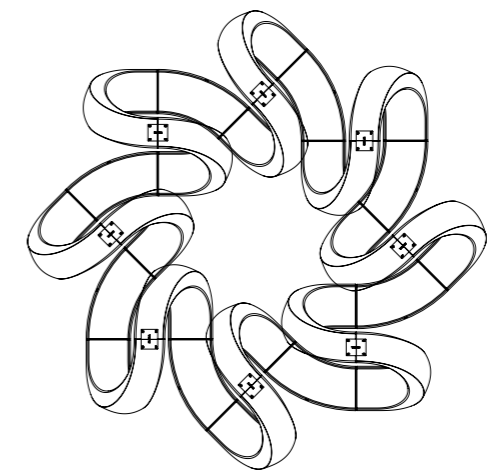
4 x AND



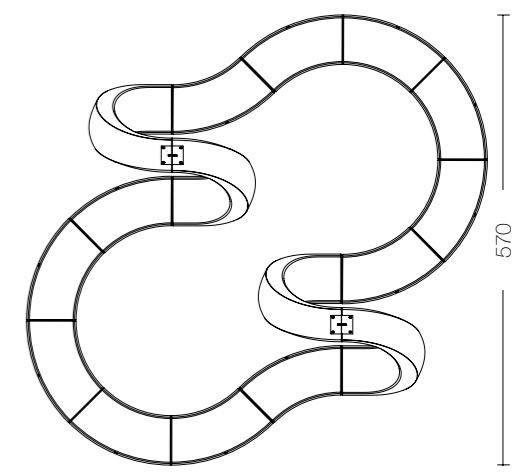
2 x AND
8 x AND bancs



4 x AND
8 x AND bancs



8 x AND
8 x AND bancs



2 x AND
12 x AND bancs



AND BANC | VONDOM



AND | VONDOM

TARIFS : Nous Consulter

Les ASSISES

LES BANCS



- BANCS MOON**
- + Suspensions GLOBO et KNOT
 - + Tables hautes PEAK
 - + Tabourets LAZY BONES
 - + Tables basses CHUBBY SIDE
 - + BREAK et ICE Bars
 - + Étagères OPEN CUBE



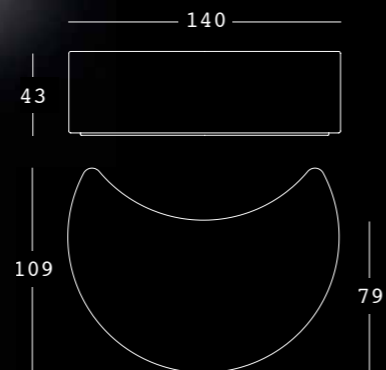
MOON | SLIDE

Matériaux : Polyéthylène

Version : lumineuse

Couleur : ●

L 140 x P 109 x H 43 cm - 27 kg



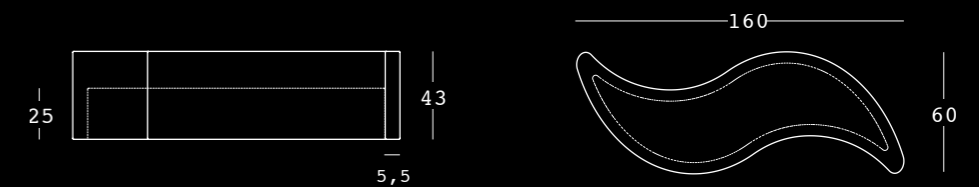
WAVE | SLIDE

Matériaux : Polyéthylène

Version : lumineuse

Couleur : ●

L 160 x P 60 x H 45 cm - 25 kg



Les ASSISES | LES BANCS



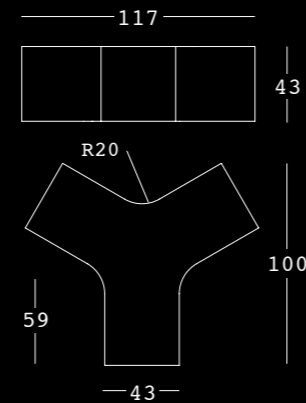
YPSILON | SLIDE

Matériaux : Polyéthylène

Version : lumineuse

Couleur : ●

H 45 x Ø 178 cm - 50 kg



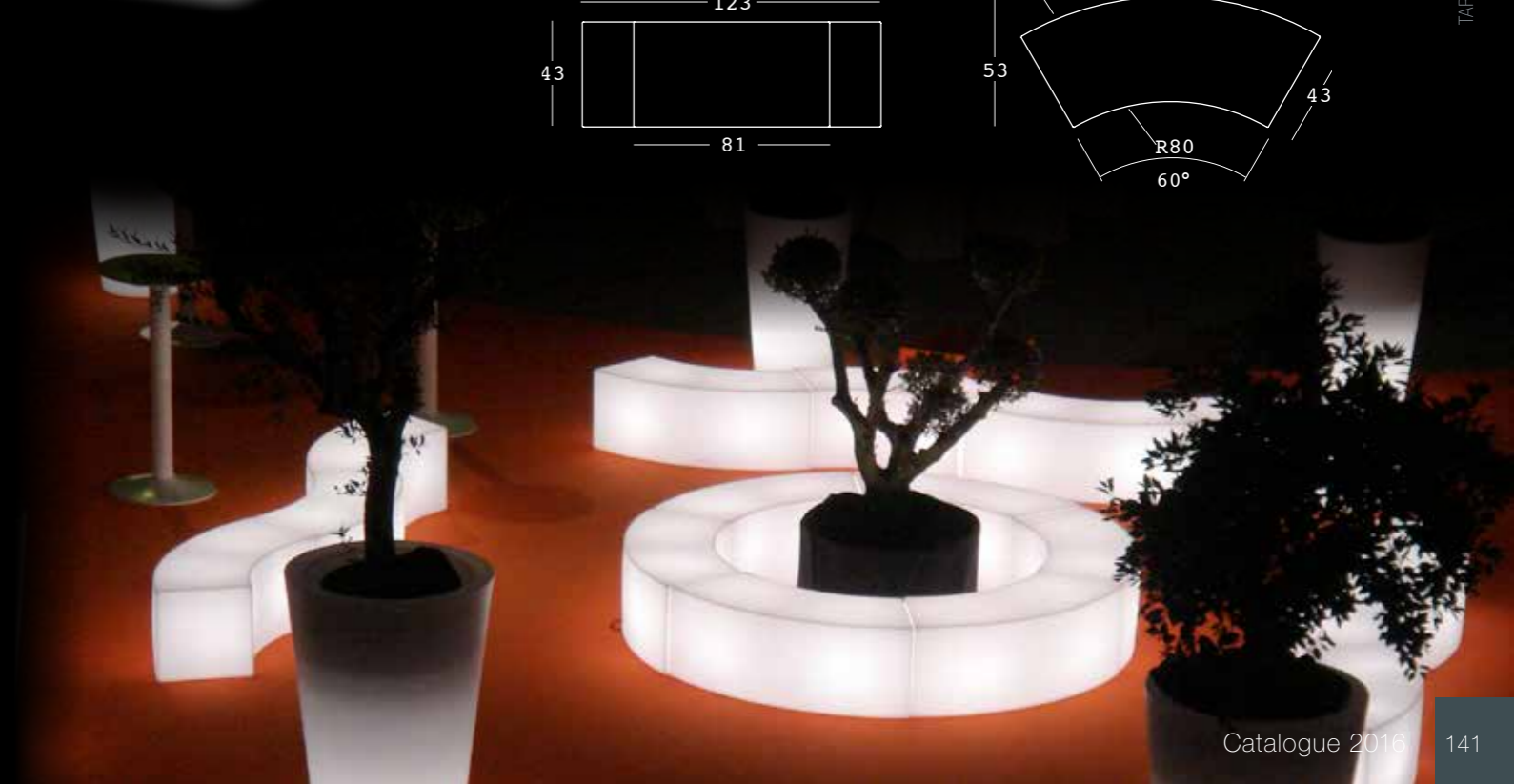
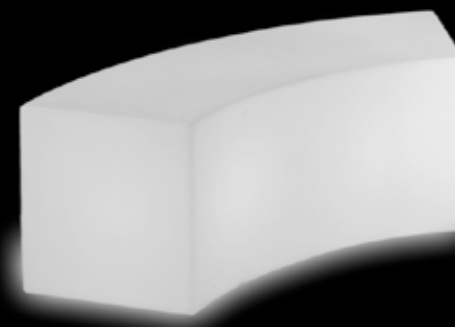
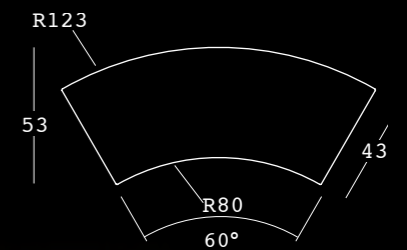
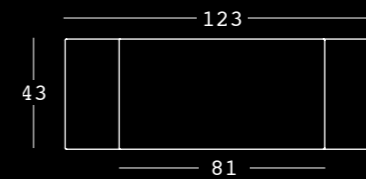
SNAKE | SLIDE

Matériaux : Polyéthylène

Version : lumineuse

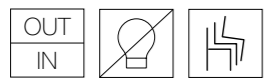
Couleur : ●

L 123 x P 53 x H 43 cm - 11 kg



Les ASSISES

LES BANCS



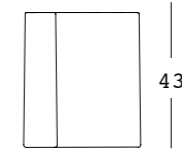
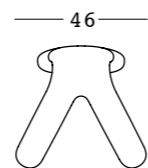
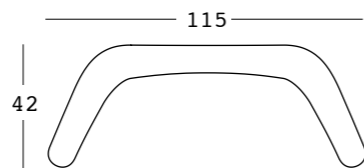
ATLAS | SLIDE

Matériaux : Polyéthylène

Finition : mate

Couleurs : ○ ● ● ● ● ●

L 115 x P 46 x H 42 cm - 8 kg



AMORE | SLIDE

Matériaux : Polyéthylène

Finition : mate

Couleurs : ● ●

L 145 x P 38 x H 43 cm - 18 kg

TARIFS : Nous Consulter

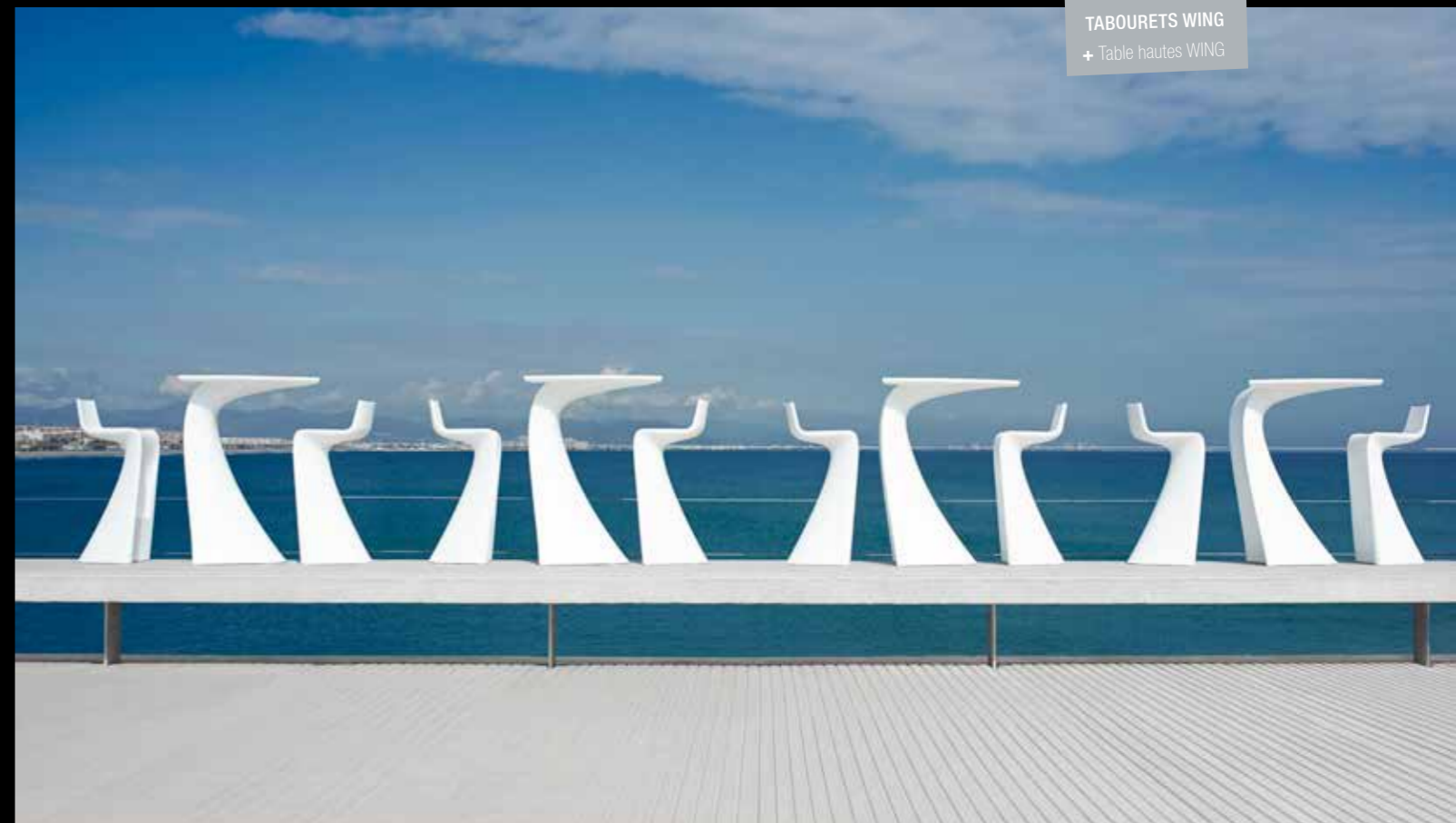


Les ASSISES

LES TABOURETS HAUTS



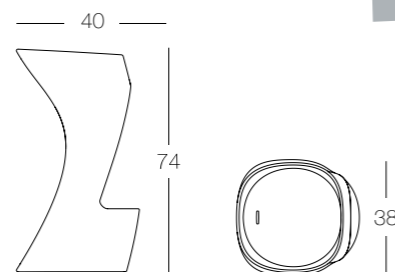
TABOURETS WING
+ Table hautes WING



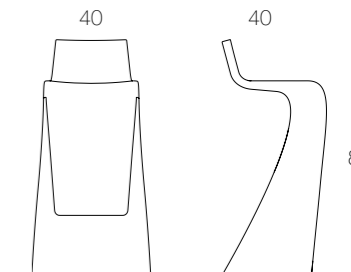
TABOURETS MOMA
1 + Table haute UP
2 + Table haute MOMA



MOMA | VONDOM
Matériaux : Polyéthylène
Version : lumineuse
Couleur : ○



WING | VONDOM
Matériaux : Polyéthylène
Finition : mate
Versions : lumineuses
& non lumineuses
Couleurs : ○ ●



| Produits | INFOS PRODUITS | |
|-----------------------------------|----------------------|-----|
| | cm | kg |
| MOMA TABOURET | L 40 x P 38 x H 74 | 5,5 |
| MOMA POUF | L 70 x P 80 x H 32 | 7 |
| MOMA POUF MEDIUM | L 52 x P 59 x H 54 | 5,5 |
| MOMA LOW (table basse) | L 115 x P 100 x H 45 | 20 |
| MOMA MEDIUM (table medium) | L 100 x P 90 x H 72 | 22 |
| MOMA HIGH (table haute) | L 75 x P 60 x H 100 | 15 |

| Produits | INFOS PRODUITS | |
|-------------------------------|---------------------|-----|
| | cm | kg |
| WING (tabouret de bar) | L 40 x P 40 x H 87 | 5,5 |
| WING (chaise) | L 50 x P 56 x H 74 | 9 |
| WING (pouf) | L 47 x P 44 x H 36 | 5 |
| WING (table haute) | L 56 x P 76 x H 100 | 12 |
| WING (table basse) | L 116 x P 79 x H 46 | 15 |

TARIFS : Nous Consulter

Les ASSISES

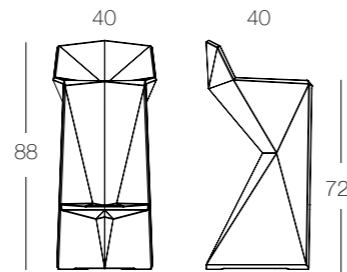
LES TABOURETS HAUTS



VERTEX | VONDOM



Matériaux : Polyéthylène
 Finition : mate
 Versions : lumineuses et non lumineuses
 Couleurs : ○ ●



| Produits | INFOS PRODUITS | |
|--------------------------|--------------------|------|
| | cm | kg |
| VERTEX (tabouret de bar) | L 40 x P 40 x H 88 | 5,5 |
| VERTEX (chaise) | L 53 x P 53 x H 86 | 9 |
| VERTEX (table medium) | L 80 x P 80 x H 72 | 46,5 |



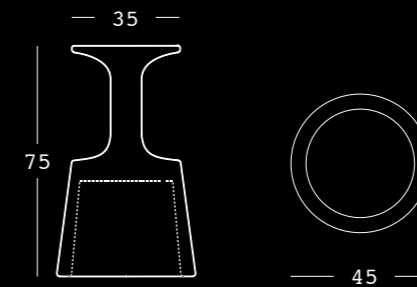
CHAISES VERTEX
 + Table haute UP



TABOURETS DRINK
 + Tables hautes UP
 et PEAK



DRINK | SLIDE
 Matériaux : Polyéthylène
 Finition : mate
 Couleurs : ● ○ ● ○
 H 75 x Ø 45 cm - 7 kg



TABOURETS DRINK
 2
 + Tables hautes UP
 3
 + Tables hautes X2



TARIFS : Nous Consulter

Les ASSISES | LES TABOURETS HAUTS




TABOURETS LAZY BONES
 + BREAK Bars
 + Étagères OPEN CUBE



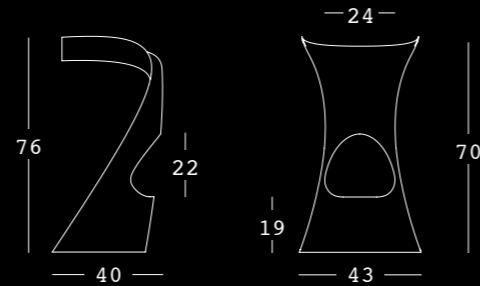
KONCORD | SLIDE


Matériaux : Polyéthylène

Finition : mate

Couleurs : ● ● ● ● ● ● ● ●

L 43 x P 40 x H 76 cm - 5 kg




TABOURETS KONCORD
 + Tables hautes X2



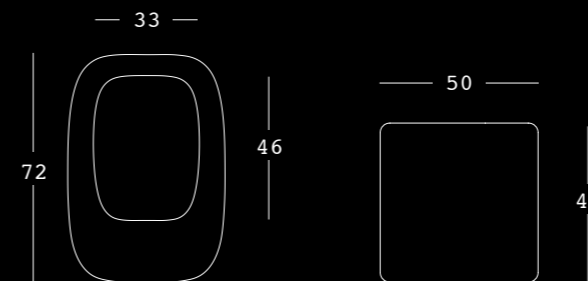
LAZY BONES | SLIDE

Matériaux : Polyéthylène

Finition : mate

Couleurs : ● ● ● ● ● ● ● ●

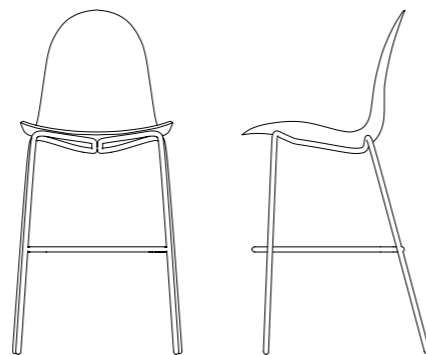
L 50 x P 40 x H 72 cm - 8 kg



Les ASSISES | LES TABOURETS HAUTS



3X2 | PARRI
 Matériaux : Polypropylène
 + métal chromé
 Couleurs : ● ● ●
 L 57 x P 49 x H 115 cm - 7 Kg



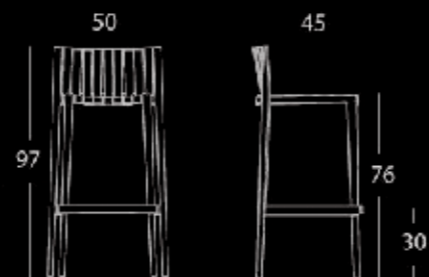
GLAMOUR |
 Matériaux :
 Acrylique + métal chromé
 Couleur : ●
 L 53,5 x P 58 x H 112 cm



Les ASSISES | LES TABOURETS HAUTS



TABOURETS
SPRITZ
+ Table haute SPRITZ



SPRITZ | VONDOM

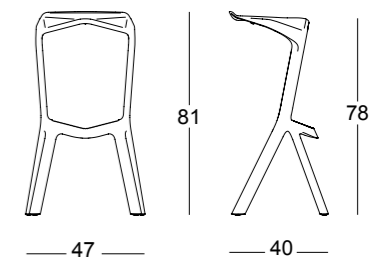
Matériaux : Polypropylène
Finition : mate
Couleurs : ● ○

| Produits | INFOS PRODUITS | |
|--------------------------|---------------------|------|
| | cm | kg |
| SPRITZ (tabouret de bar) | L 50 x P 45 x H 97 | 5,7 |
| SPRITZ (table haute) | L 50 x P 50 x H 100 | 8,22 |



MIURA | PLANK

Matériaux : Polypropylène
Finition : mate
Couleurs : ○ ● ● ● ●

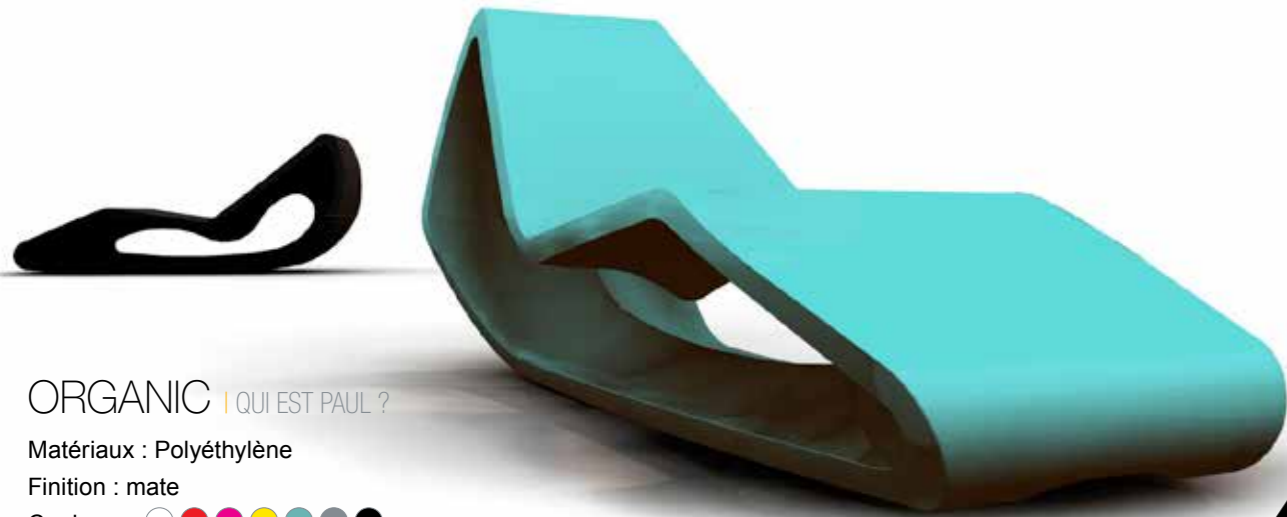
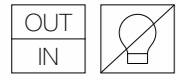


| Produits | INFOS PRODUITS | |
|------------------|--------------------|----|
| | cm | kg |
| MIURA (tabouret) | L 47 x P 40 x H 81 | 5 |
| MYTO (chaise) | L 51 x P 55 x H 82 | 5 |



TARIFS : Nous Consulter

Les ASSISES | LES CHAISES LONGUES



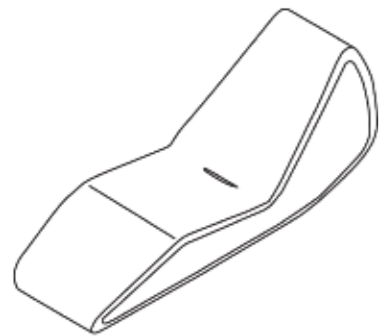
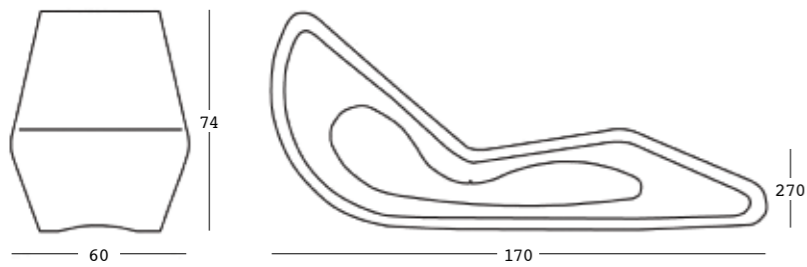
ORGANIC | QUI EST PAUL ?

Matériaux : Polyéthylène

Finition : mate

Couleurs : ○ ● ● ● ● ● ● ●

L 170 x P 60 x H 74 cm - 18 Kg



CHAIRES LONGUES ORGANIC + Fauteuils LOW LITA



www.visavis.com

Les ASSISES

LES CHAISES LONGUES



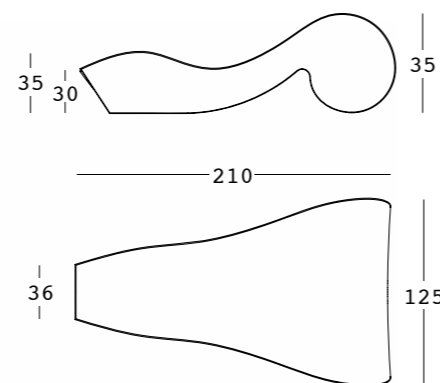
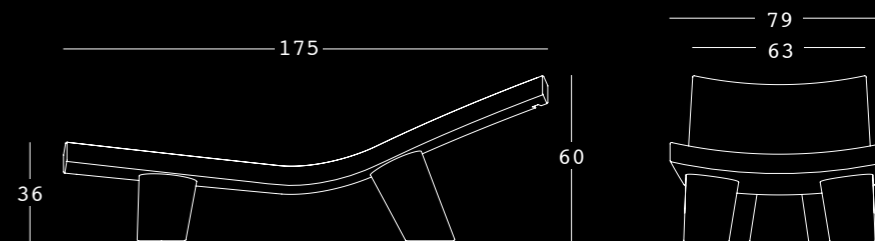
ROCOCO | SLIDE

Matériaux : Polyéthylène

Version : lumineuse

Couleur : ●

L 210 x P 125 x H 66 cm - 30 Kg



LOW LITA LOUNGE | SLIDE

Matériaux : Polyéthylène

Finition : mate

Couleurs : ○ ● ● ● ●



| Produits | INFOS PRODUITS | |
|--|---------------------|----|
| | cm | |
| LOW LITA LOUNGE (chaise longue) | L 175 x P 79 x H 60 | 25 |
| LOW LITA LOVE (canapé) | L 118 x P 80 x H 70 | 22 |
| LOW LITA (fauteuil) | L 80 x P 80 x H 70 | 13 |
| LOW LITA TABLE (table basse) | L 90 x P 74 x H 35 | 10 |

Les TABLES

LES TABLES MEDIUM

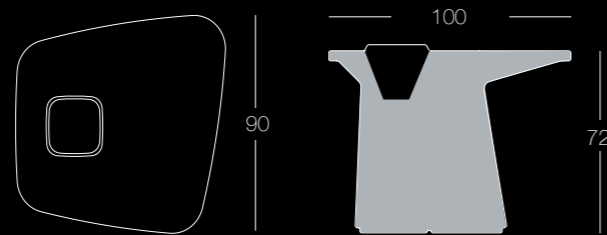


TABLE MOMA MEDIUM
+ Table MOMA HIGH
+ Table MOMA LOW



MOMA MEDIUM | VONDOM

Matériaux : Polyéthylène
Version : lumineuse
Couleur : ●



| Produits | INFOS PRO DUITS | |
|-----------------------------------|----------------------|-----|
| | cm | kg |
| MOMA MEDIUM (table medium) | L 100 x P 90 x H 72 | 22 |
| MOMA TABOURET | L 40 X P 38 x H 74 | 5,5 |
| MOMA POUF | L 70 x P 80 x H 32 | 7 |
| MOMA POUF MEDIUM | L 52 x P 59 x H 54 | 5,5 |
| MOMA LOW (table basse) | L 115 x P 100 x H 45 | 20 |
| MOMA HIGH (table haute) | L 75 x P 60 x H 100 | 15 |

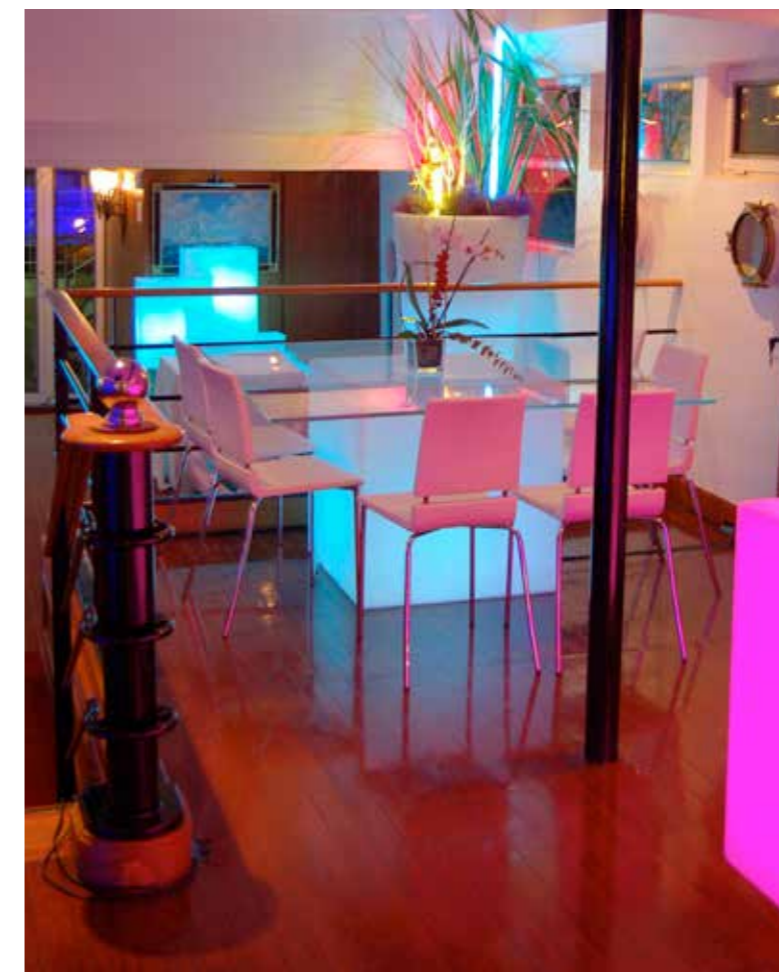
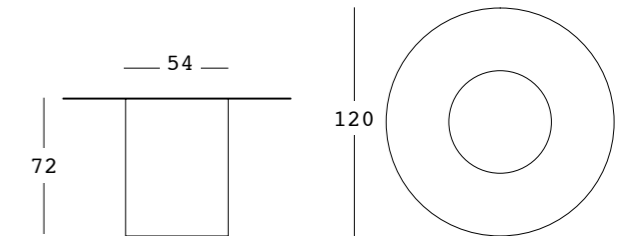


TABLE ARTHUR
+ Chaises ZOÉ



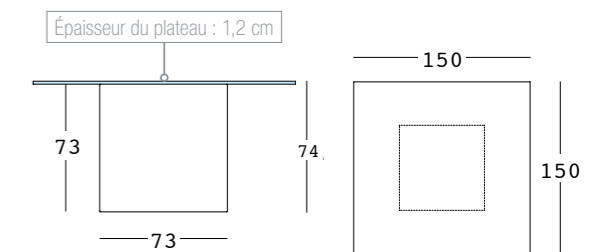
ARTHUR | SLIDE

Matériaux : Polyéthylène + verre trempé
Version : lumineuse
Couleur : ○
H 72 x Ø 120 cm - 43 kg



SQUARE | SLIDE

Matériaux : Polyéthylène + verre trempé
Version : lumineuse
Couleur : ○
L 150 x P 150 x H 74 cm - 88 kg



TARIFS : Nous Consulter

Les TABLES

LES TABLES MEDIUM



ED | SLIDE

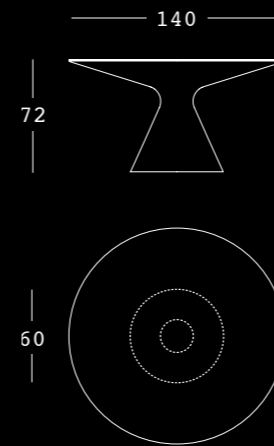
Matériaux :

Polyéthylène+ verre trempé

Version : lumineuse

Couleur : ●

H 72 x Ø 140 cm - 50 kg



TABLES ED
+ Chaises ZOË



Tips!

Le centre de table PEAK peut être utilisé en porte-bouteille ou en vase à fleurs



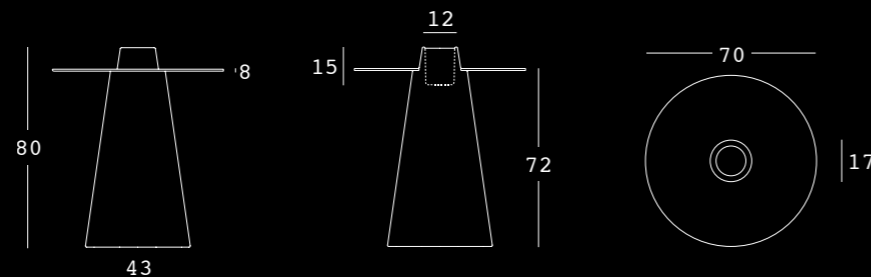
PEAK 80 | SLIDE

Matériaux :

Polyéthylène + verre trempé

Version : lumineuse

Couleur : ●



| Produits | INFOS PRODUITS | |
|----------------------------------|----------------------|----|
| | cm | kg |
| PEAK H120 (table haute) | H 120 x Ø 70 | 15 |
| DOUBLE PEAK (double table haute) | L 180 x P 80 x H 120 | 58 |
| PEAK H80 (table medium) | H 80 x Ø 70 | 12 |
| PEAK H50 (table basse) | H 50 x Ø 70 | 10 |



TARIFS : Nous Consulter

Les TABLES

LES TABLES MEDIUM

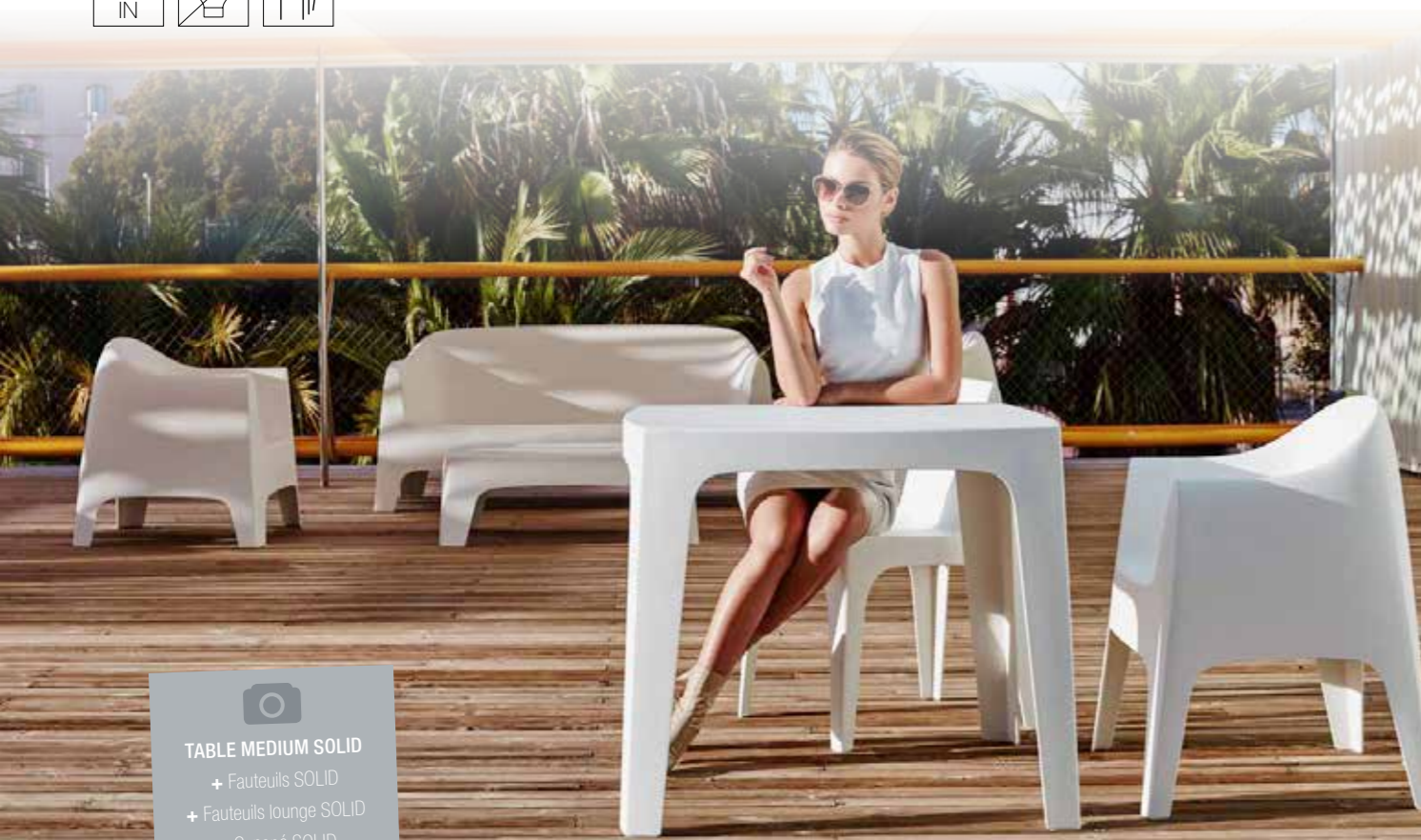
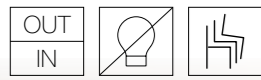
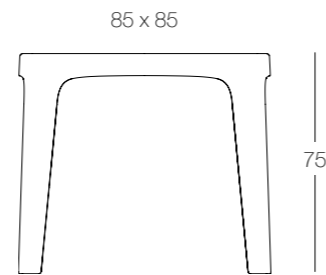


TABLE MEDIUM SOLID
 + Fauteuils SOLID
 + Fauteuils lounge SOLID
 + Canapé SOLID



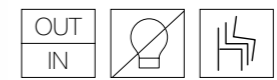
SOLID | VONDOM
 Matériaux : Polyéthylène
 Finition : mate
 Couleurs : ○ ● ● ● ●



| Produits | INFOS PRODUITS | |
|--------------------------------|---------------------|------|
| | cm | kg |
| SOLID (table medium) | L 85 x P 85 x H 75 | 11 |
| SOLID (table basse) | L 70 x P 100 x H 35 | 10 |
| SOLID (canapé) | L 180 x P 80 x H 80 | 30 |
| SOLID (fauteuil) | L 65 x P 60 x H 80 | 7,75 |
| SOLID (fauteuil lounge) | L 84 x P 80 x H 80 | 13,5 |
| SOLID (chaise) | L 60 x P 53 x H 80 | 4,25 |



TABLE MEDIUM PLASTIC
 + Poufs PLASTIC



PLASTIC | PARRI
 Matériaux : Polyéthylène
 Finition : mate
 Couleurs : ○ ●

| Produits | INFOS PRODUITS | |
|-------------------------------|--------------------|----|
| | cm | kg |
| PLASTIC (pouf) | L 40 x P 40 x H 45 | 3 |
| PLASTIC (table medium) | L 65 x P 47 x H 76 | 8 |

Les TABLES | LES TABLES MEDIUM

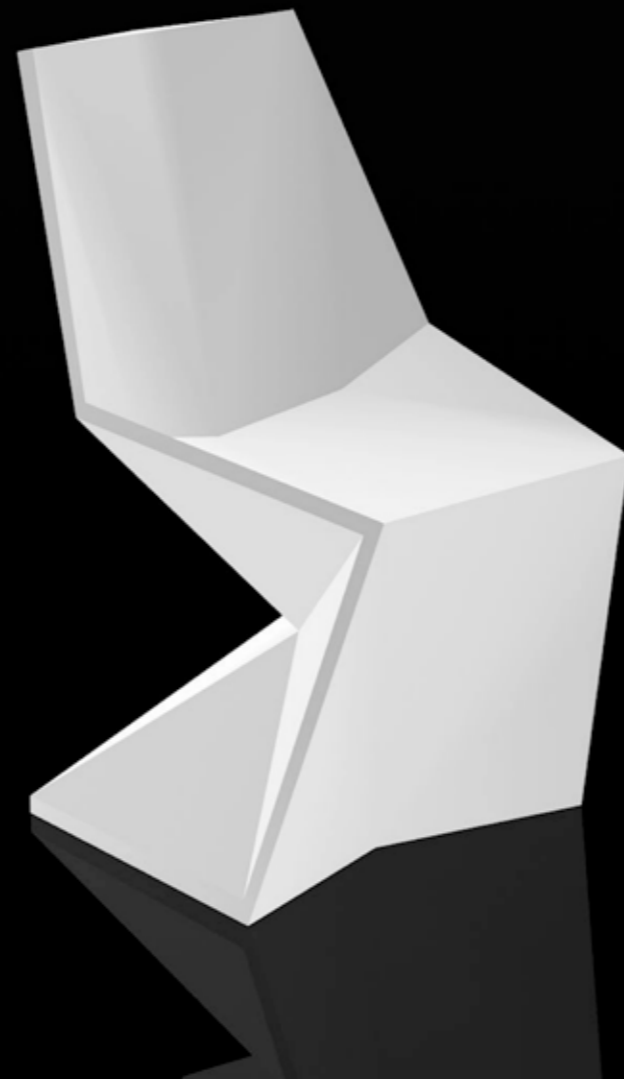
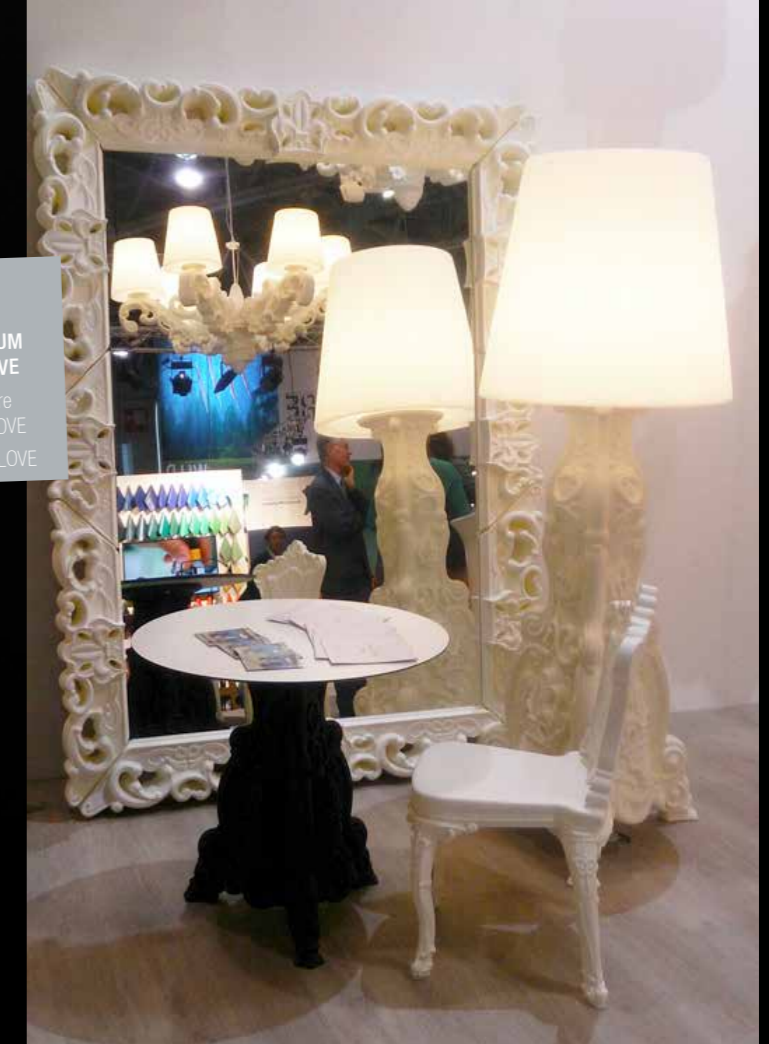


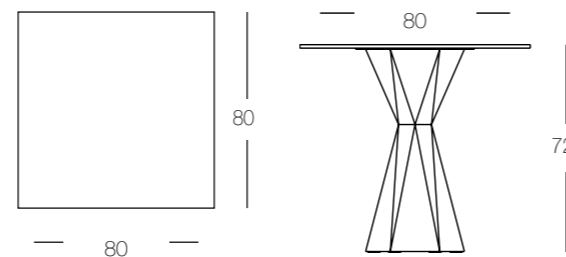
TABLE MEDIUM
LORD OF LOVE
+ Lampadaire
MADAM OF LOVE
+ MIRROR OF LOVE



| Produits | INFOS PRODUITS | |
|------------------------------------|--------------------------|-----|
| | cm | kg |
| LORD OF LOVE (table medium) | H 73 x Ø 79 | 1,5 |
| DUKE OF LOVE (table basse) | L 72 x P 72 x H 31,5 | 10 |
| PRINCE OF LOVE (pouf) | L 55 x P 55 x H 44 | 7,5 |
| QUEEN OF LOVE (fauteuil) | L 103,5 x P 98 x H 112,5 | 20 |



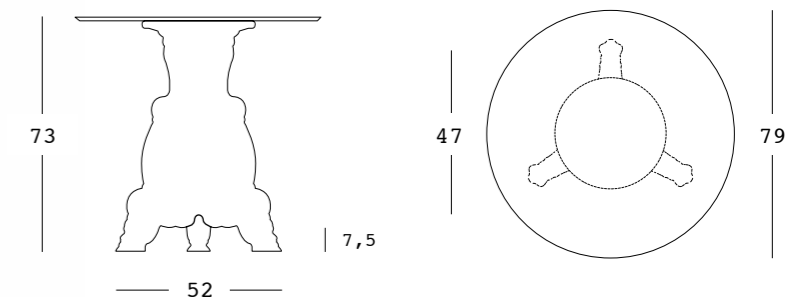
VERTEX | VONDOM
Matériaux : Polyéthylène + HPL
Finition : mate
Couleur : ○



| Produits | INFOS PRODUITS | |
|---------------------------------|--------------------|------|
| | cm | kg |
| VERTEX (table medium) | L 80 x P 80 x H 72 | 46,5 |
| VERTEX (chaise) | L 53 x P 53 x H 86 | 9 |
| VERTEX (tabouret de bar) | L 40 x P 40 x H 88 | 5,5 |



LORD OF LOVE | SLIDE
Matériaux : Polyéthylène + HPL
Finition : mate
Couleurs : ○ ●



Les TABLES

LES TABLES MEDIUM



TABLE JUT
+ Chaises JUT

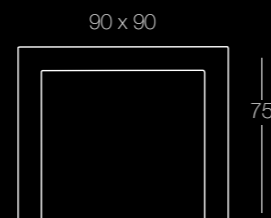




JUT | VONDOM

Matériaux : Polyéthylène

Finition : mate

Couleur : ●



| Produits | INFOS PRODUITS | |
|----------------|---|---|
| |  |  |
| JUT (table) | L 90 x P 90 x H 75 | 18 |
| JUT (fauteuil) | L 58 x P 55 x H 80 | 9 |



GINO | SLIDE

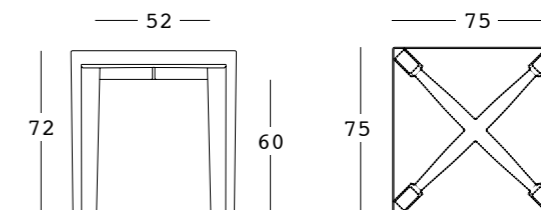
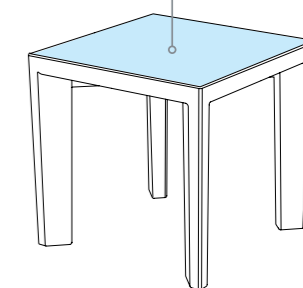
Matériaux : Polyéthylène + verre trempé

Finition : mate

Couleurs : ○ ● ● ●

H 75 x P 75 x H 72 cm - 23,5 kg

Épaisseur du plateau : 0,5 cm



TARIFS Nous Consulter

TABLES GINO
+ Chaises ZOË
+ Tables ARHTUR

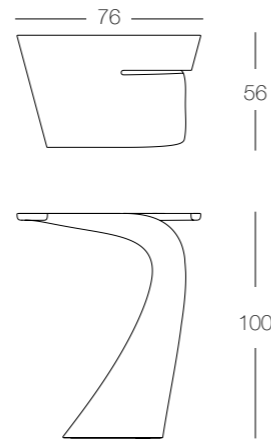
Les TABLES | LES TABLES HAUTES



TABLE HAUTE WING
+ Tabourets WING



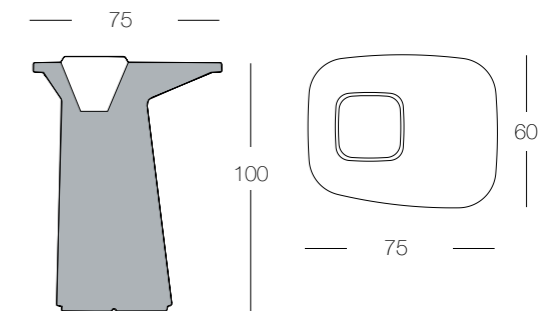
WING | VONDOM
Matériaux : Polyéthylène
Versions : lumineuses
& non lumineuses
Couleurs : ○ ●



| Produits | INFOS PRODUITS | |
|-------------------------------|---------------------|-----|
| | cm | kg |
| WING (table haute) | L 56 x P 76 x H 100 | 12 |
| WING (tabouret de bar) | L 40 x P 40 x H 87 | 5,5 |
| WING (chaise) | L 50 x P 56 x H 74 | 9 |
| WING (pouf) | L 47 x P 44 x H 36 | 5 |
| WING (table basse) | L 116 x P 79 x H 46 | 15 |



MOMA | VONDOM
Matériaux : Polyéthylène
Version : lumineuse
Couleur : ○



| Produits | INFOS PRODUITS | |
|-----------------------------------|----------------------|-----|
| | cm | kg |
| MOMA HIGH (table haute) | L 75 x P 60 x H 100 | 15 |
| MOMA MEDIUM (table medium) | L 100 x P 90 x H 72 | 22 |
| MOMA LOW (table basse) | L 115 x P 100 x H 45 | 20 |
| MOMA TABOURET | L 40 x P 38 x H 74 | 5,5 |
| MOMA POUF | L 70 x P 80 x H 32 | 7 |
| MOMA POUF MEDIUM | L 52 x P 59 x H 54 | 5,5 |

Les TABLES | LES TABLES HAUTES

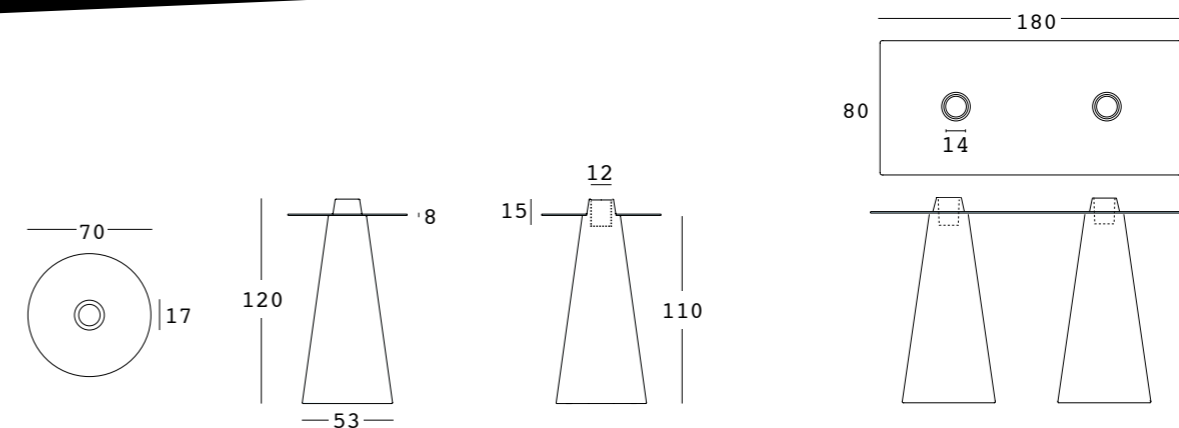


PEAK & DOUBLE PEAK | SLIDE

Matériaux : Polyéthylène + verre trempé

Version : lumineuse

Couleur : ●



| Produits | INFOS PRODUITS | |
|---|----------------------|----|
| | cm | kg |
| PEAK H120 (table haute) | H 120 x Ø 70 | 15 |
| DOUBLE PEAK (double table haute) | L 180 x P 80 x H 120 | 58 |
| PEAK H80 (table medium) | H 80 x Ø 70 | 12 |
| PEAK H50 (table basse) | H 50 x Ø 70 | 10 |

Les TABLES | LES TABLES HAUTES



UP |

Matériaux : Polyéthylène +
plateau plexiglas
Version : lumineuse
Couleur : ●
H 110 x Ø 62 cm - 10 kg



TABLES X2
1
+ Tabourets KONCORD
2
+ Tabourets DRINK

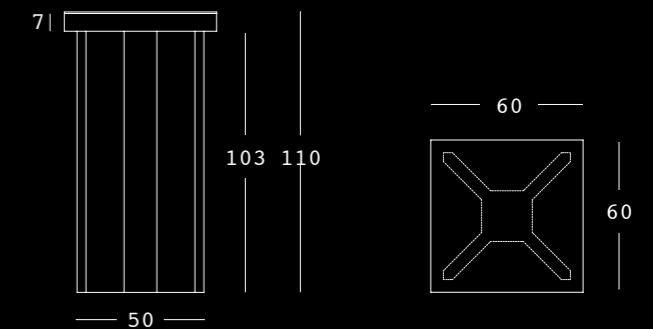


X2 | SLIDE

Matériaux : Polyéthylène
Version : lumineuse
Couleur : ●
L 60 x P 60 x H 110 cm - 19,5 kg



TARIFS : Nous Consulter



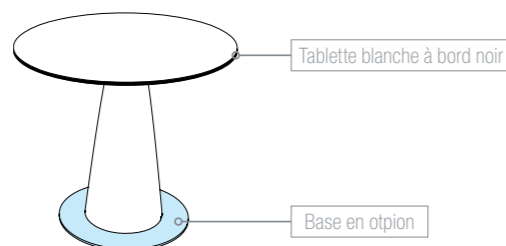
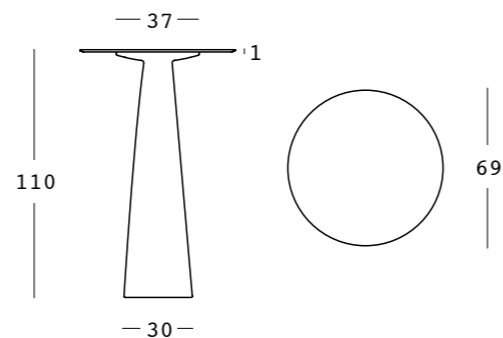
Les TABLES | LES TABLES HAUTES



TABLE HAUTE HOPLA
 + Fauteuils KONCORD
 + Table basse TAO
 + Fauteuils BLOS



HOPLA | SLIDE
 Matériaux : Polyéthylène + HPL
 Finition : mate
 Couleur : ○
 H 110 x Ø 69 cm - 13 kg

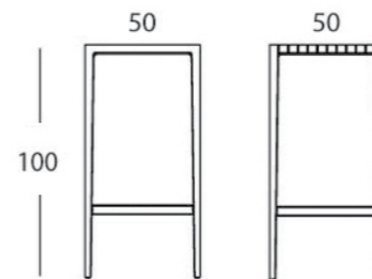


TABOURETS SPRITZ
 + Table haute SPRITZ



SPRITZ | VONDOM

Matériaux : Polypropylène
 Finition : mate
 Couleurs : ○ ●



| Produits | INFOS PRODUITS | |
|---------------------------------|---------------------|------|
| | cm | kg |
| SPRITZ (table haute) | L 50 x P 50 x H 100 | 8,22 |
| SPRITZ (tabouret de bar) | L 50 x P 45 x H 97 | 5,7 |

TARIFS : Nous Consulter

Les TABLES

LES TABLES BASSES

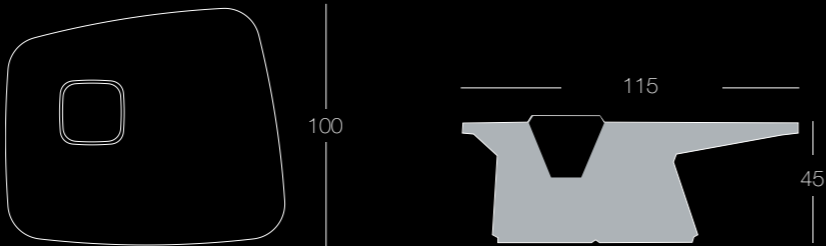


TABLES
MOMA LOW
+ Poufs MOMA



MOMA LOW | VONDOM

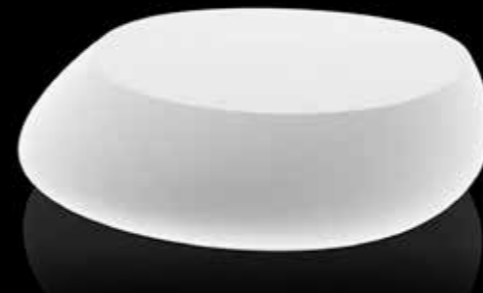
Matériaux : Polyéthylène
Version : lumineuse
Couleur : ●



| Produits | INFOS PRODUITS | |
|-----------------------------------|----------------------|-----|
| | | |
| MOMA LOW (table basse) | L 115 x P 100 x H 45 | 20 |
| MOMA TABOURET | L 40 x P 38 x H 74 | 5,5 |
| MOMA POUF | L 70 x P 80 x H 32 | 7 |
| MOMA POUF MEDIUM | L 52 x P 59 x H 54 | 5,5 |
| MOMA MEDIUM (table medium) | L 100 x P 90 x H 72 | 22 |
| MOMA HIGH (table haute) | L 75 x P 60 x H 100 | 15 |

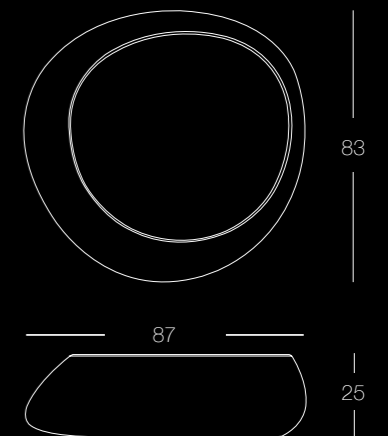


TABLES BASSES
STONE
+ Canapés STONE
+ Pot CUBIC YO
+ Colonnes FLUO 170



STONE | VONDOM

Matériaux : Polyéthylène
Version : lumineuse
Couleur : ●



| Produits | INFOS PRODUITS | |
|----------------------------|----------------------|----|
| | | |
| STONE (table basse) | L 87 x P 83 x H 25 | 7 |
| STONE (fauteuil) | L 88 x P 81 x H 76 | 13 |
| STONE (canapé) | L 200 x P 83 x H 76 | 24 |
| STONE 100 (pot) | L 86 x P 64 x H 100 | 20 |
| STONE 120 (pot) | L 105 x P 84 x H 120 | 32 |

TARIFS : Nous Consulter

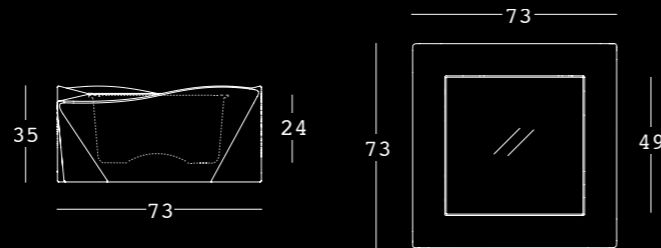
Les TABLES

LES TABLES BASSES



KAMI NI | SLIDE

Matériaux :
Polyéthylène + verre trempé
Version : lumineuse
Couleur : ●



| Produits | INFOS PRODUITS | |
|------------------------------|---------------------|----|
| | cm | kg |
| KAMI NI (table basse) | L 73 x P 73 x H 35 | 16 |
| KAMI SAN (fauteuil) | L 95 x P 75 x H 70 | 20 |
| KAMI ICHI (fauteuil) | L 80 x P 75 x H 70 | 15 |
| KAMI YON (canapé) | L 176 x P 75 x H 70 | 33 |

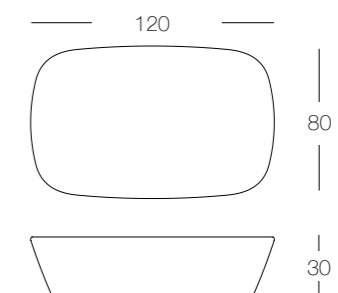


TABLE BASSE SABINAS
+ Canapé SABINAS
+ Fauteuils SABINAS



SABINAS | VONDOM

Matériaux : Polyéthylène
Version : lumineuse
Couleur : ○



| Produits | INFOS PRODUITS | | |
|------------------------------|------------------|----------------------|----|
| | | cm | kg |
| SABINAS (table basse) | - | L 120 x P 80 x H 30 | 18 |
| SABINAS (fauteuil) | (coussin inclus) | L 120 x P 86 x H 100 | 29 |
| SABINAS (canapé) | (coussin inclus) | L 206 x P 91 x H 104 | 50 |

TARIFS : Nous Contacter

Les TABLES

LES TABLES BASSES



Tips!

Le centre de table PEAK peut être utilisé en porte-bouteille ou en vase à fleurs



TABLE BASSE PEAK 50
+ Table haute PEAK 120



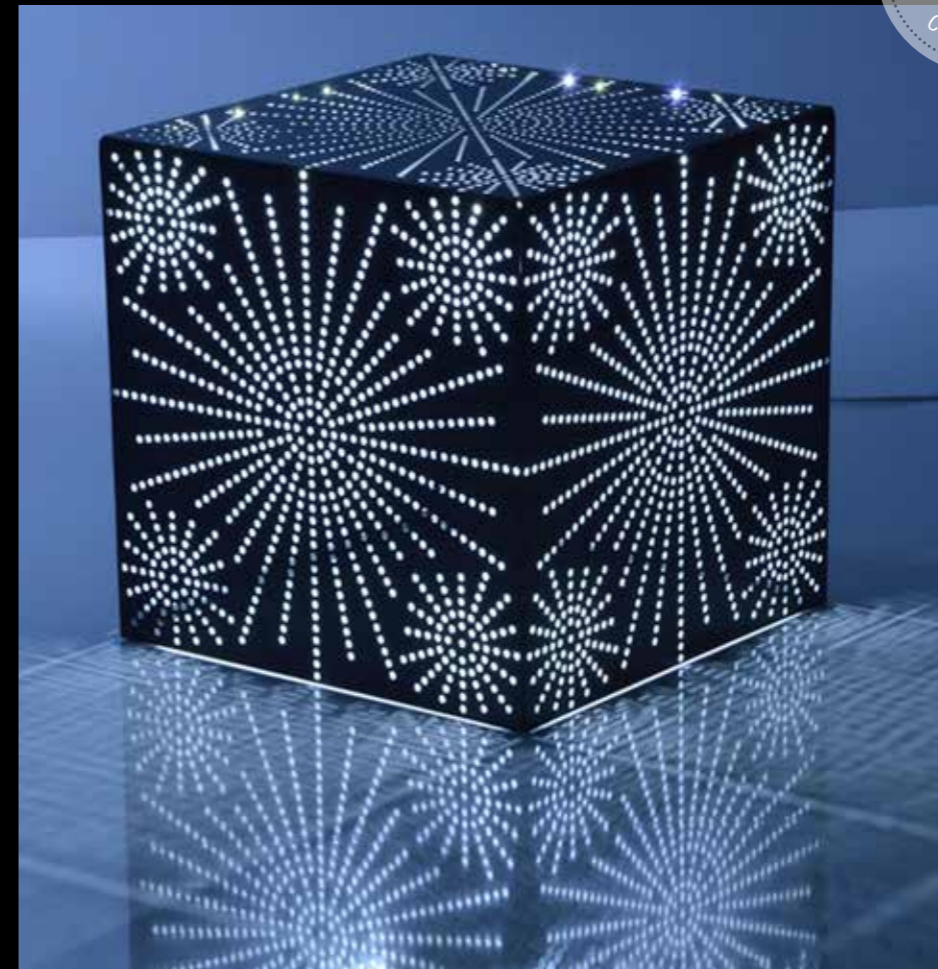
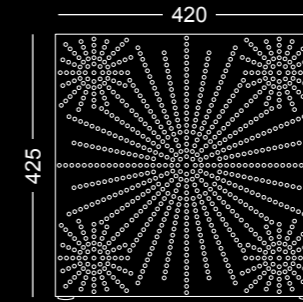
MUSHA I

Matériaux : Acier + pieds ABS

Version : lumineuse

Couleurs : ● ● ○

L 420 x P 420 x H 425 cm - 4,8 kg



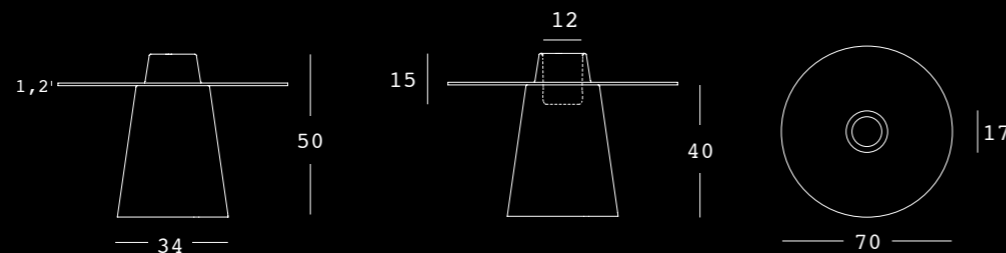
PEAK 50 | SLIDE

Matériaux :

Polyéthylène + verre trempé

Version : lumineuse

Couleur : ●



| Produits | INFOS PRODUITS | |
|---|----------------------|----|
| | cm | kg |
| PEAK H50 (table basse) | H 50 x Ø 70 | 10 |
| PEAK H120 (table haute) | H 120 x Ø 70 | 15 |
| DOUBLE PEAK (double table haute) | L 180 x P 80 x H 120 | 58 |
| PEAK H80 (table medium) | H 80 x Ø 70 | 12 |



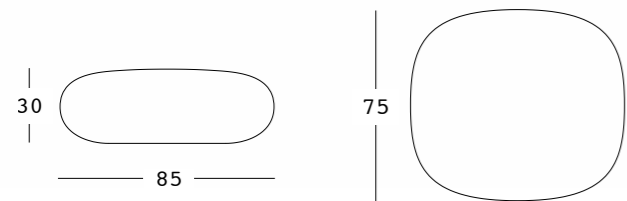
TARIFS : Nous Consulter

Les TABLES

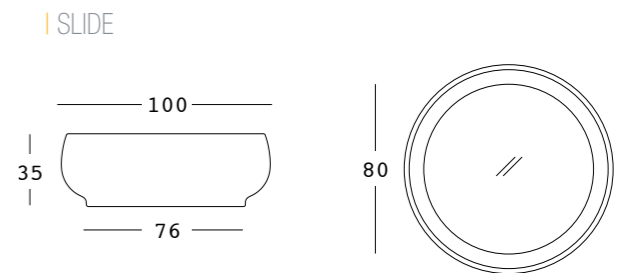
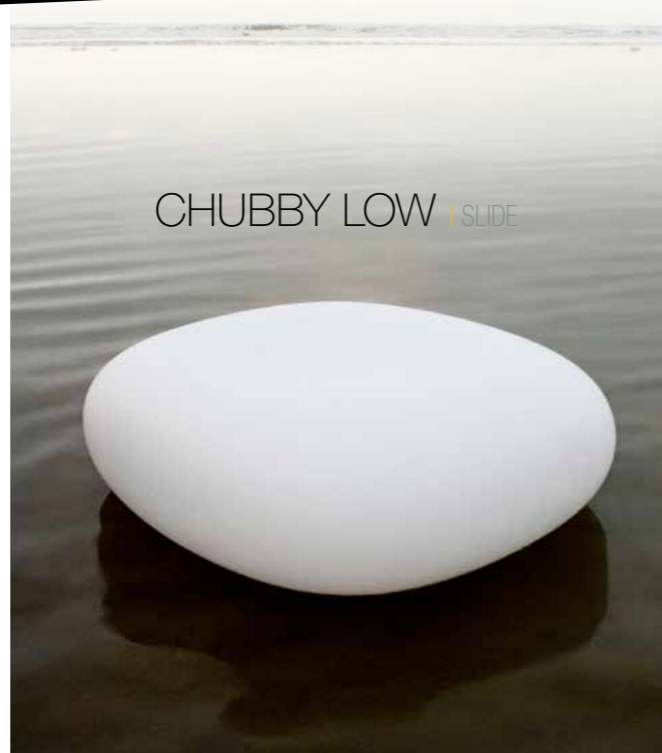
LES TABLES BASSES



Matériaux : Polyéthylène
Version : lumineuse
Couleur : ●



CHUBBY LOW | SLIDE



| Produits | INFOS PRODUITS | |
|---------------------------------|--------------------|----|
| | cm | kg |
| CHUBBY LOW (table basse) | L 85 x P 75 x H 30 | 8 |
| CHUBBY SIDE TABLE (table basse) | H 35 x Ø 100 | 22 |
| CHUBBY (fauteuil) | L 130 x 120 x H 56 | 25 |

TARIFS : Nous Consulter

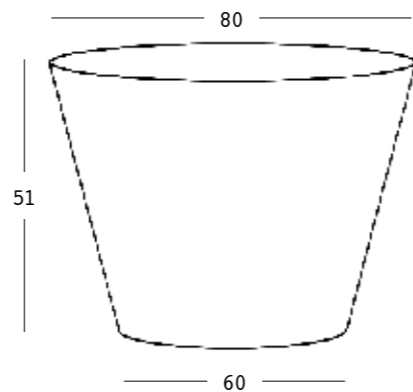
Les TABLES

LES TABLES BASSES



REBECCA

Matériaux : Polyéthylène
Version : lumineuse
Couleur : ○
H 51 x Ø 80 cm



Tips!

La gamme METEOR peut s'utiliser en table basse ou comme objet de décoration

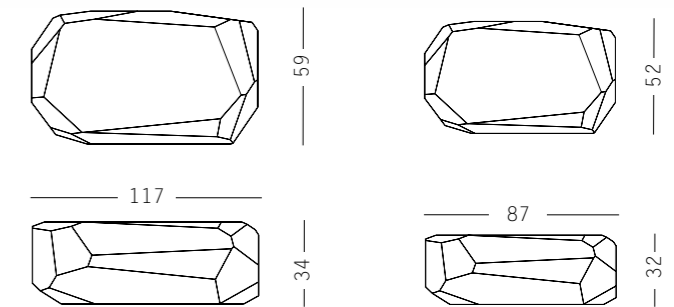


METEOR LARGE | SERRALUNGA

METEOR MEDIUM | SERRALUNGA



Matériaux : Polypropylène
Version : lumineuse
Couleurs : ○



| Produits | INFOS PRODUITS | |
|----------------------|---------------------|----|
| | cm | kg |
| METEOR LARGE | L 117 x P 59 x H 34 | 14 |
| METEOR MEDIUM | L 87 x P 52 x H 32 | 10 |



Les ASSISES

LES TABLES BASSES



BUMBUM | VONDOM

Matériaux : Polyéthylène
Version : lumineuse
Couleur : ○



TABLE BASSE BUM BUM
+ Canapé BUM BUM
+ Fauteuil BUM BUM



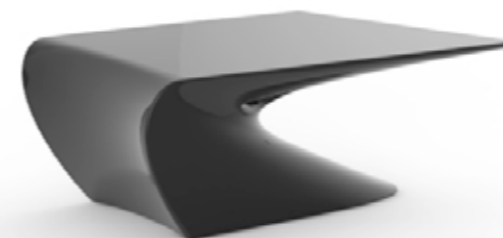
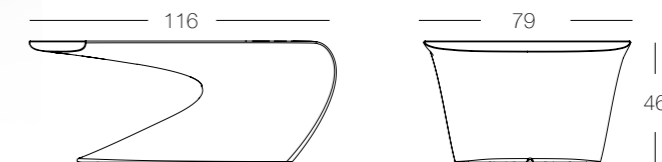
| Produits | INFOS PRODUITS | |
|---------------------------------------|----------------------|----|
| | cm | kg |
| BUMBUM (table basse) | L 148 x P 68 x H 30 | 20 |
| BUMBUM (canapé) | L 244 x P 100 x H 79 | 33 |
| BUMBUM (coussin pour canapé) | Nautica gris | - |
| BUMBUM (fauteuil) | L 120 x P 100 x H 79 | 15 |
| BUMBUM (coussin pour fauteuil) | Nautica gris | - |



TABLE BASSE WING
+ Poufs WING

WING | VONDOM

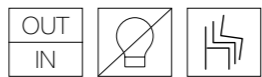
Matériaux : Polyéthylène
Finition : mate
Versions : lumineuses & non lumineuses
Couleurs : ○ ●



| Produits | INFOS PRODUITS | |
|-------------------------------|---------------------|-----|
| | cm | kg |
| WING (table basse) | L 116 x P 79 x H 46 | 15 |
| WING (table haute) | L 56 x P 76 x H 100 | 12 |
| WING (tabouret de bar) | L 40 x P 40 x H 87 | 5,5 |
| WING (chaise) | L 50 x P 56 x H 74 | 9 |
| WING (pouf) | L 47 x P 44 x H 36 | 5 |

Les TABLES

LES TABLES BASSES



SLOTH | SLIDE
 Matériaux : Polyéthylène
 Finition : laquée
 Couleurs : ○
 L 120 x P 78 x H 34 cm
 12 kg

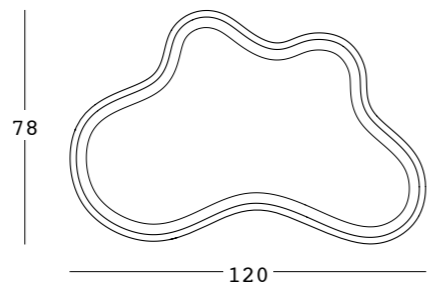
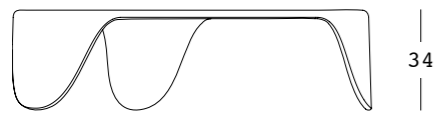
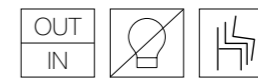
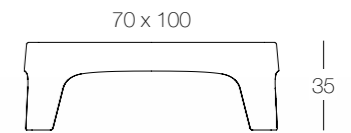


TABLE MEDIUM SOLID
 + Fauteuils SOLID
 + Fauteuils lounge SOLID
 + Canapé SOLID



SOLID | VONDOM
 Matériaux : Polyéthylène
 Finition : mate
 Couleurs : ○ ● ● ●



| Produits | INFOS PRODUITS | |
|--------------------------------|---------------------|------|
| | cm | kg |
| SOLID (table basse) | L 70 x P 100 x H 35 | 10 |
| SOLID (table medium) | L 85 x P 85 x H 75 | 11 |
| SOLID (canapé) | L 180 x P 80 x H 80 | 30 |
| SOLID (fauteuil) | L 65 x P 60 x H 80 | 7,75 |
| SOLID (fauteuil lounge) | L 84 x P 80 x H 80 | 13,5 |
| SOLID (chaise) | L 60 x P 53 x H 80 | 4,25 |

TARIFS : Nous Consulter

Les TABLES | LES TABLES BASSES



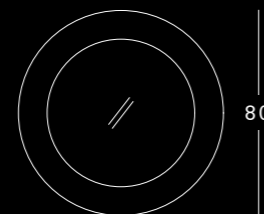
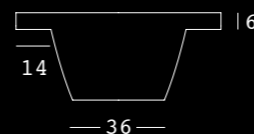
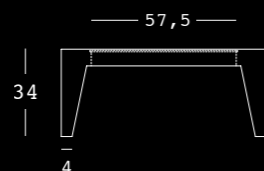
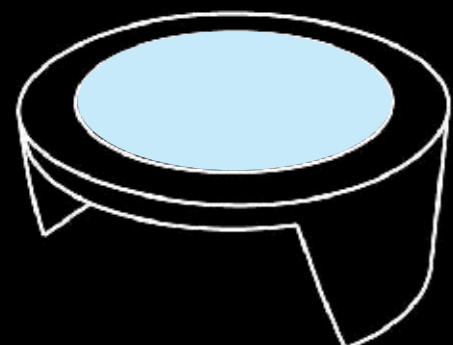
TAO | SLIDE

Matériaux : Polyéthylène + verre trempé

Finition : mate

Couleurs : ● ●

H 34 x Ø 80 cm - 12 kg



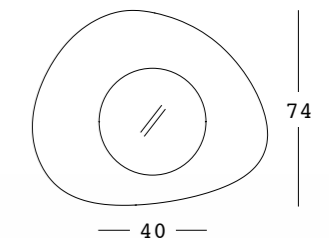
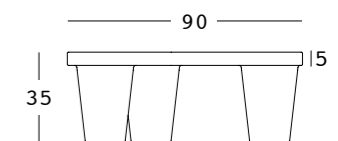
LOW LITA | SLIDE



Matériaux : Polyéthylène

Finition : mate

Couleurs : ● ● ● ●



| Produits | INFOS PRODUITS | |
|---------------------------------|---------------------|----|
| | cm | kg |
| LOW LITA (fauteuil) | L 80 x P 80 x H 70 | 13 |
| LOW LITA LOUNGE (chaise longue) | L 175 x P 79 x H 60 | 25 |
| LOW LITA LOVE (canapé) | L 118 x P 80 x H 70 | 22 |
| LOW LITA TABLE (table basse) | L 90 x P 74 x H 35 | 10 |



TARIFS : Nous Consulter

Les TABLES

LES TABLES BASSES



TOY | SLIDE

Matériaux : Polyéthylène

Finition : mate

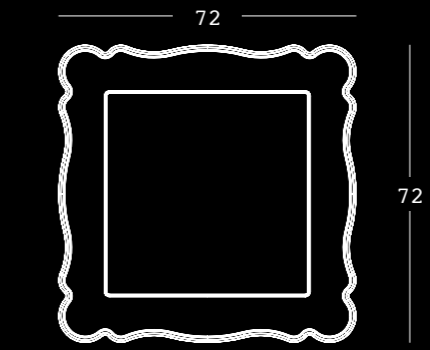
Couleur : ● ● ●

L 50 x P 35 x H 42 cm - 5 kg



**TABLE BASSE
DUKE OF LOVE**

- + Fauteuils QUEEN OF LOVE
- + Suspension CROWN OF LOVE
- + Lampe LADY OF LOVE



DUKE OF LOVE | SLIDE

Matériaux : Polyéthylène

Finition : mate

Couleurs : ● ●



| Produits | INFOS PRODUITS | |
|------------------------------------|--------------------------|------|
| | cm | kg |
| DUKE OF LOVE (table basse) | L 72 x P 72 x H 31,5 | 10 |
| LORD OF LOVE (table medium) | H 73 x Ø 79 | 11,5 |
| QUEEN OF LOVE (fauteuil) | L 103,5 x P 98 x H 112,5 | 20 |
| PRINCE OF LOVE (pouf) | L 55 x P 55 x H 44 | 7,5 |

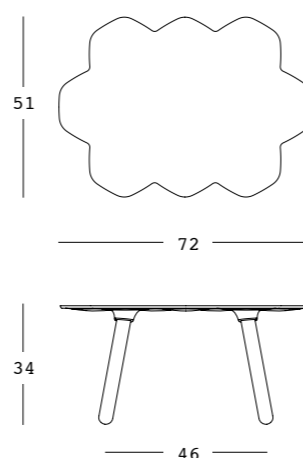
Les TABLES

LES TABLES BASSES

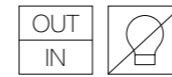


TARTA | SLIDE

Matériaux :
Polyuréthane + Bois hêtre
Finition : laquée
Couleurs : ○ ● ● ● ● ●



| Produits | INFOS PRODUITS | |
|----------------|--------------------|----|
| | cm | kg |
| TARTA (table) | L 72 x P 51 x H 34 | 5 |
| TARTA (chaise) | L 71 x P 73 x H 75 | 12 |



CELAYA | BOQA

Matériaux : Acier époxy + PVC
Finition : mate
Couleurs : ○ ● ● ● ● ●



| Produits | INFOS PRODUITS | |
|----------------------|----------------------|------|
| | cm | kg |
| CELAYA (table basse) | L 69 x H 46 | 15,1 |
| ACAPULCO (fauteuil) | L 78 x P 86 x H 97 | 9,5 |
| ACAPULCO (canapé) | L 166 x P 86 x H 100 | 20,4 |
| PIX (lampadaire) | H 150 x Ø 41 | 7,5 |

TARIFS : Nos Conçucter



Sommaire

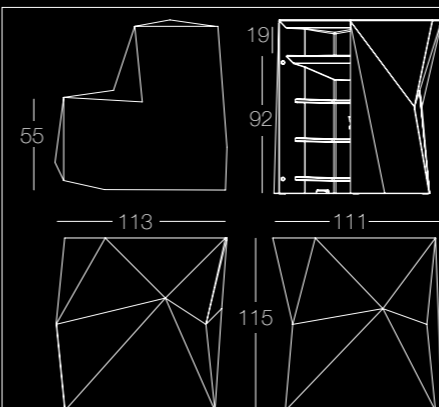
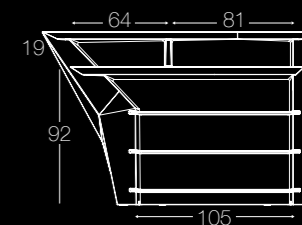
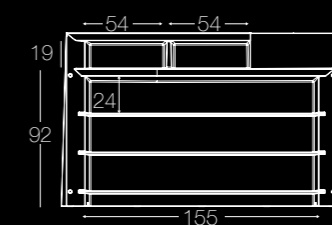
- P. 198 FAZ BAR
- P. 200 FIESTA BAR
- P. 202 BREAK BAR + ICE BAR
- P. 204 BREAK LINE + BREAK CORNER
- P. 206 JUMBO BAR + JUMBO CORNER
- P. 208 SNACK BAR
- P. 210 SPLAY
- P. 212 KANAL
- P. 214 BUFFETS LUMINEUX

FAZ BAR | VONDOM

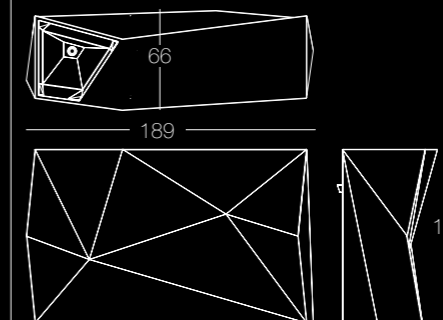


Tips!

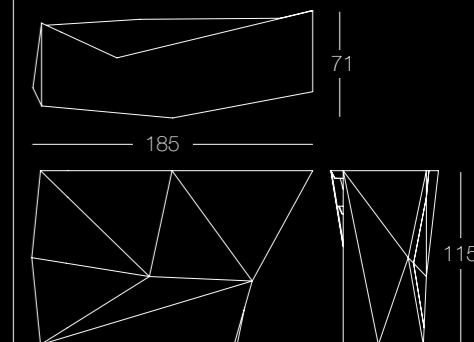
COMBINAISONS POSSIBLES



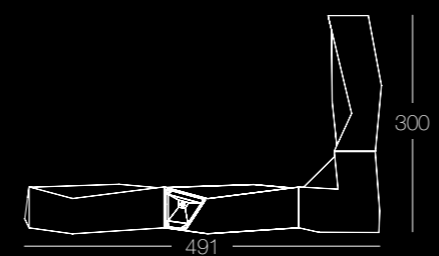
Faz Bar d'angle



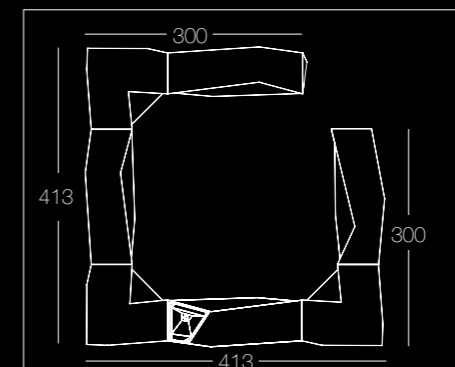
Faz Bar central avec compartiment à glaçons



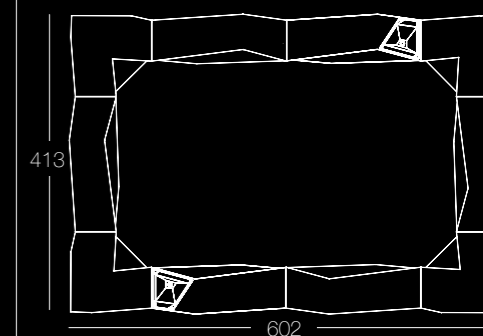
Faz Bar latéral



- 1 x Bar central
- 1 x Bar central avec compartiment à glaçons
- 1 x Bar d'angle
- 1 x Simple bar





- 2 x Bars centraux
- 1 x Bar central avec compartiment à glaçons
- 3 x Bar d'angle
- 1 x Bar latéral



- 4 x Bars centraux
- 2 x Bar central avec compartiment à glaçons
- 4 x Bar d'angle



Matériaux : Polyéthylène
Version : lumineuse
Couleur : ●


| Produits | INFOS PRODUITS | |
|---------------------------------|---|--|
| |  cm |  kg |
| BAR CENTRAL (double bar) | L 189 x P 66 x H 115 | 70 |
| BAR LATÉRAL | L 185 x P 71 x H 115 | 56 |
| BAR D'ANGLE | L 114 x P 111 x H 115 | 62 |
| TABOURET VERTEX | L 40 x P 41 x H 87 | 7 |



TARIFS : Nous Consulter

FIESTA BAR | VONDOM




FIESTA BARS
 + Tabourets KONCORD
 + Chaises ZOE

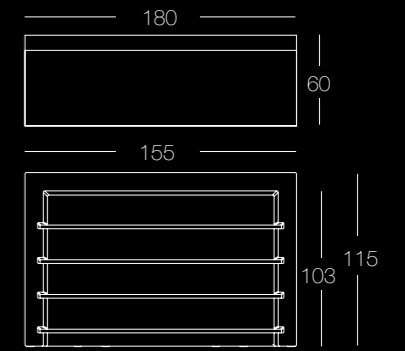


Matériaux : Polyéthylène
 Version : lumineuse
 Couleur : ●

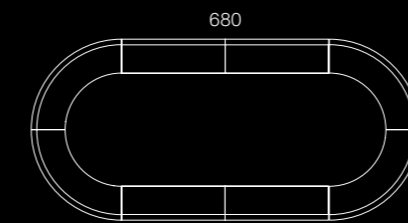


Tips!

COMBINAISONS POSSIBLES



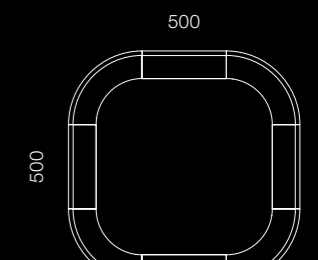
Fiesta Bar



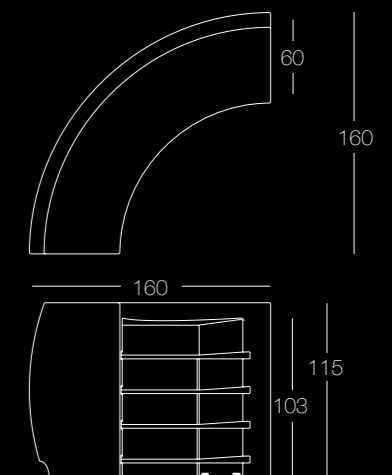
4 x Fiesta Bar Droit
4 x Fiesta Bar Courbe





4 x Fiesta Bar Courbe



4 x Fiesta Bar Droit
4 x Fiesta Bar Courbe



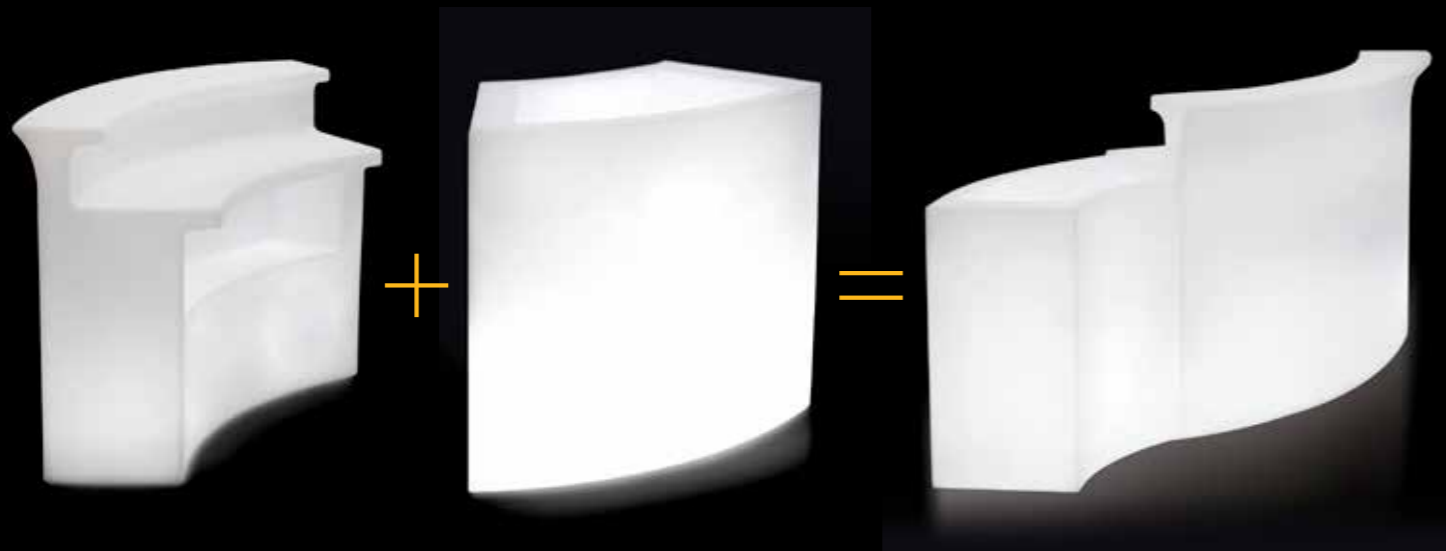
Fiesta Bar courbe

| Produits | INFOS PRODUITS | |
|--------------------|--|--|
| |  cm |  kg |
| BAR | L 180 x P 60 x H 115 | 65 |
| BAR COURBE | L 160 x P 160 x H 115 | 60 |
| ÉTAGÈRE HPL | - | - |


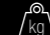
TARIFS : Nous Consulter

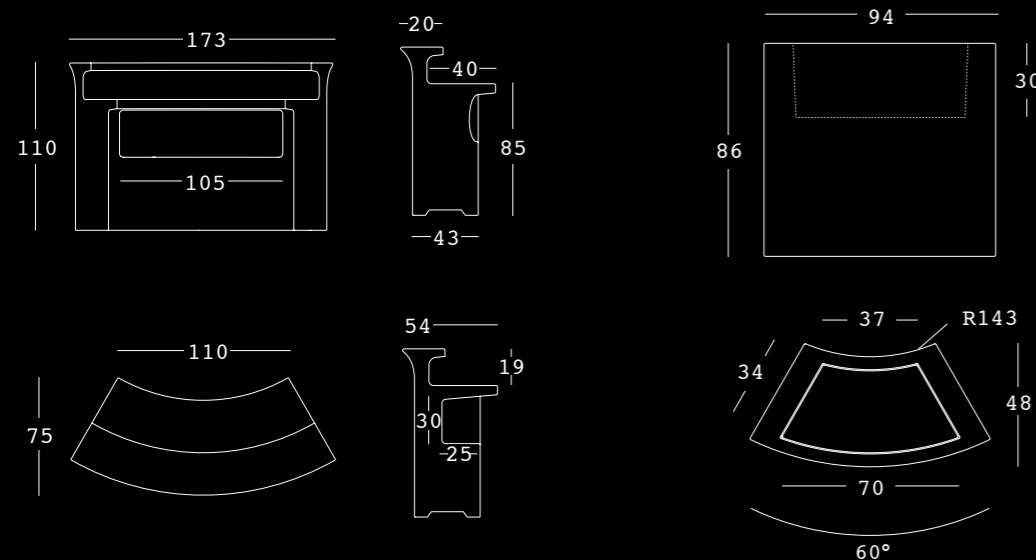
BREAK BAR + ICE BAR

| SLIDE

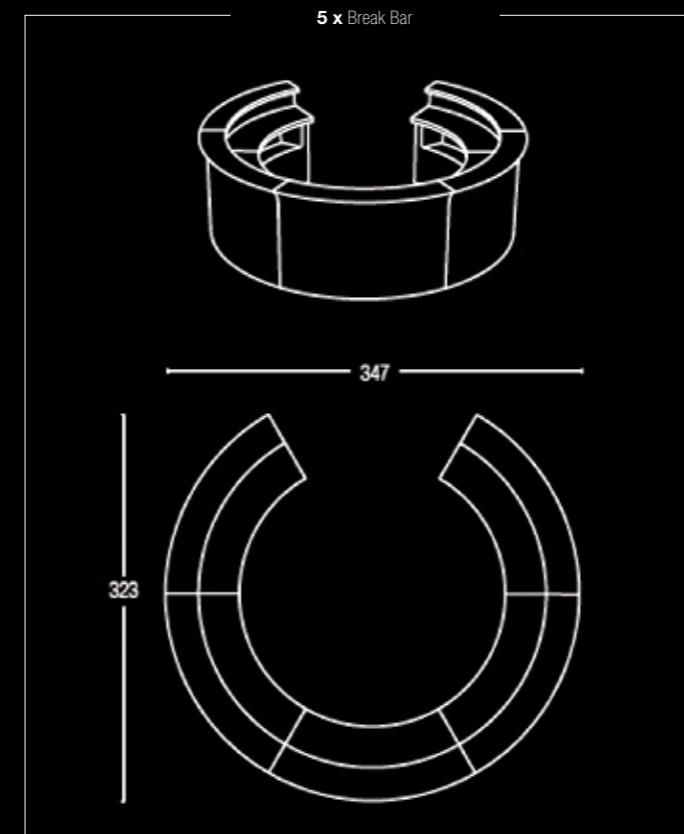


Matériaux : Polyéthylène
Version : lumineuse
Couleur : ●

| Produits | INFOS PRODUITS | |
|------------------|--|--|
| |  cm |  kg |
| BREAK BAR | L 173 x P 75 x H 110 | 45 |
| ICE BAR | L 94 x P 48 x H 86 | 18 |

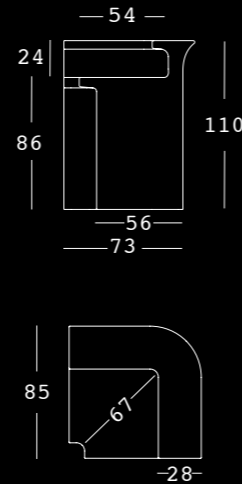


 **Tips!**
COMBINAISONS POSSIBLES



TARIFS : Nous Consulter

BREAK LINE + BREAK CORNER | SLIDE



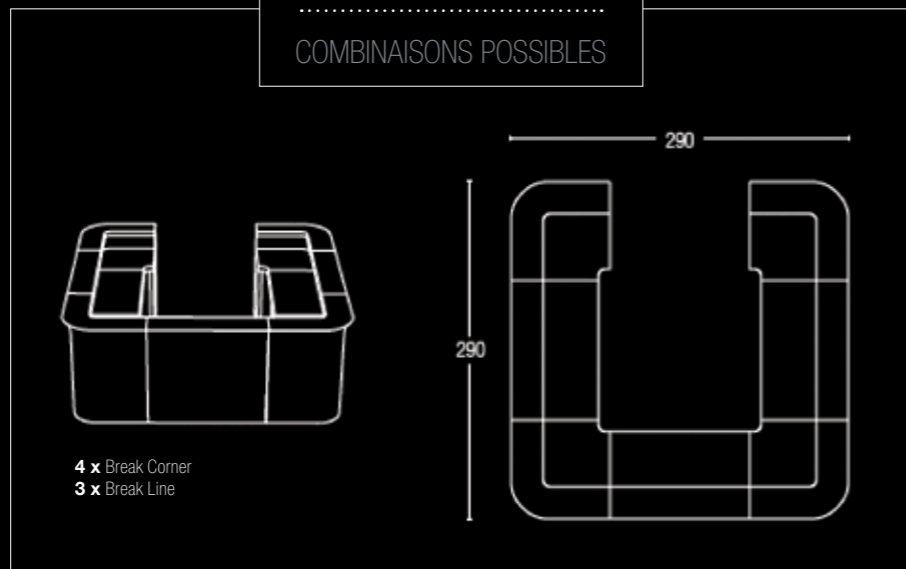
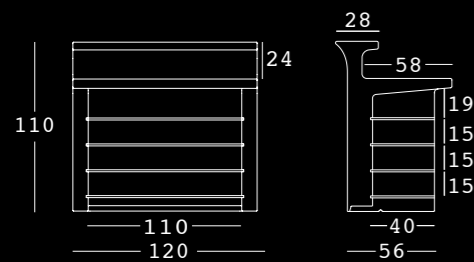
Matériaux : Polyéthylène

Version : lumineuse

Couleur : ●

| Produits | INFOS PRODUITS | |
|--------------------------|----------------------|----|
| | cm | kg |
| BREAK LINE | L 120 x P 75 x H 110 | 40 |
| BREAK CORNER | L 85 x P 85 x H 110 | 28 |
| ÉTAGÈRES EN VERRE | - | - |

Tips!
COMBINAISONS POSSIBLES



4 x Break Corner
3 x Break Line



TAFACS, nous consulter

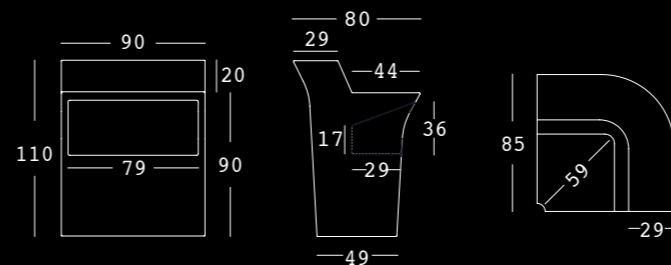
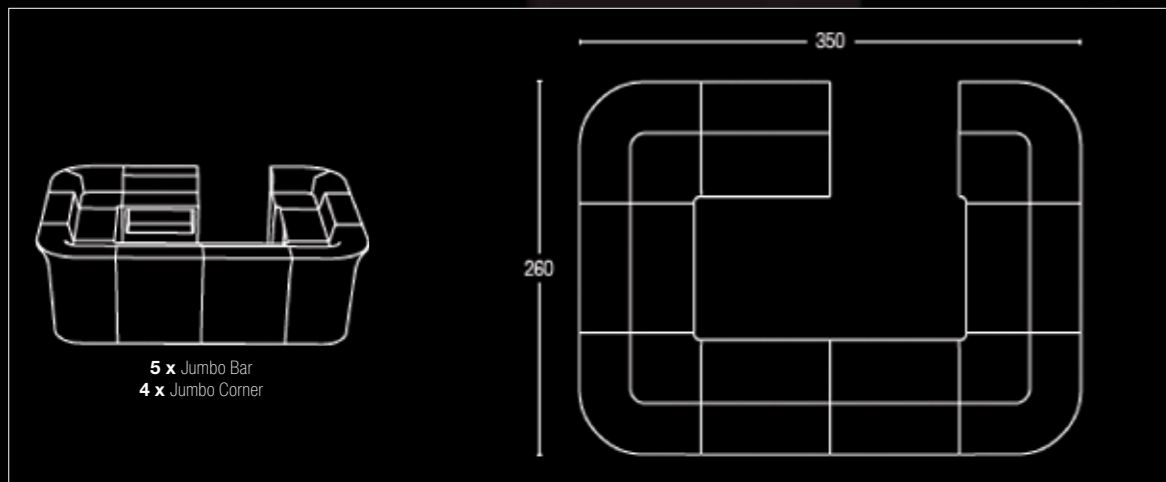
JUMBO BAR + JUMBO CORNER | SLIDE



Matériaux : Polyéthylène
Version : lumineuse
Couleur : ●

Tips!

COMBINAISONS POSSIBLES

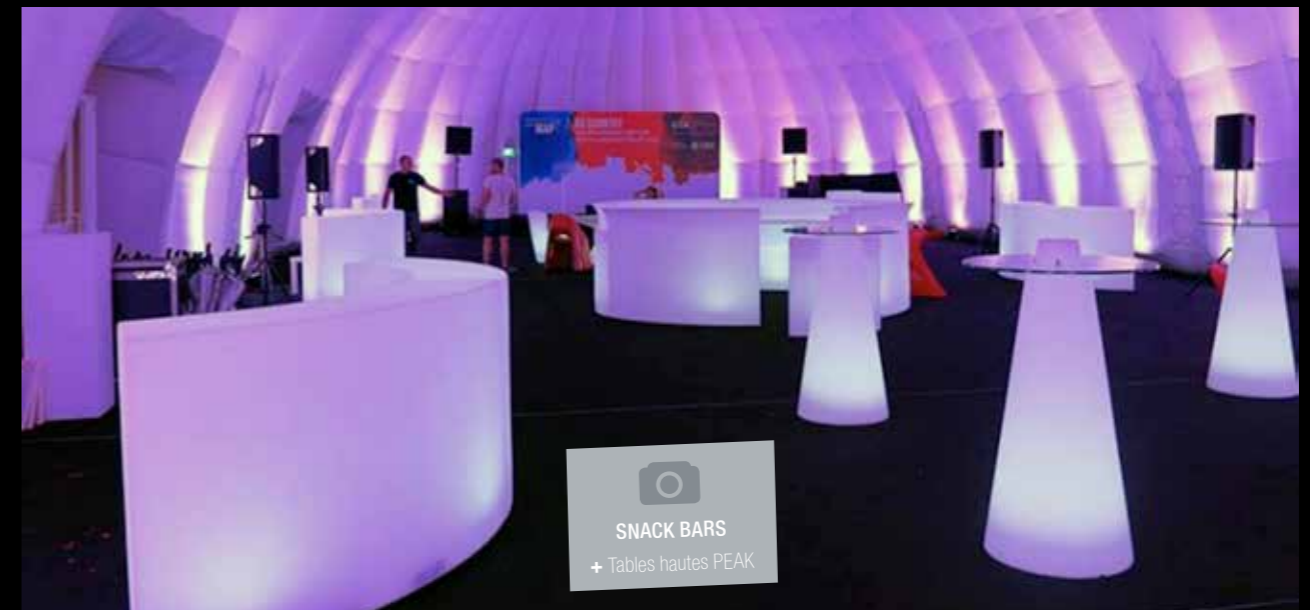



| Produits | INFOS PRODUITS | |
|---------------------|---------------------|----|
| | cm | kg |
| JUMBO BAR | L 90 x P 80 x H 110 | 27 |
| JUMBO CORNER | L 85 x P 85 x H 110 | 27 |




TARIFS : Nous Consulter

SNACK BAR | SLIDE




SNACK BARS
 + Tables hautes PEAK

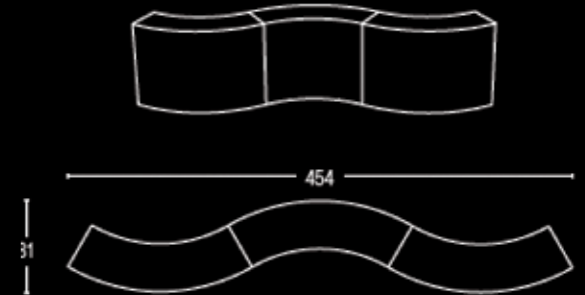



SNACK BARS
 + Tabourets KONCORD

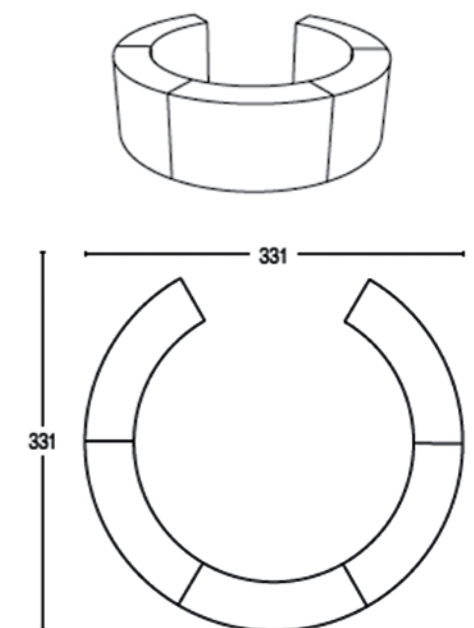

Tips!

 COMBINAISONS POSSIBLES

3 x Snack Bar



5 x Snack Bar



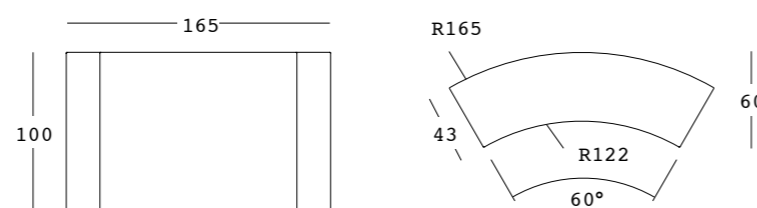
COMPTOIR SNACK BAR | SLIDE

Matériaux : Polyéthylène

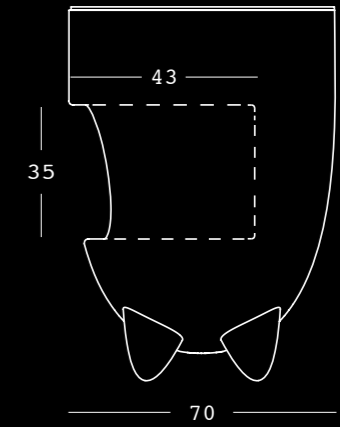
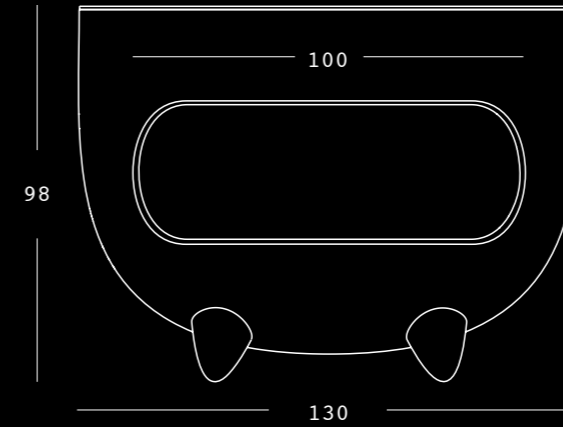
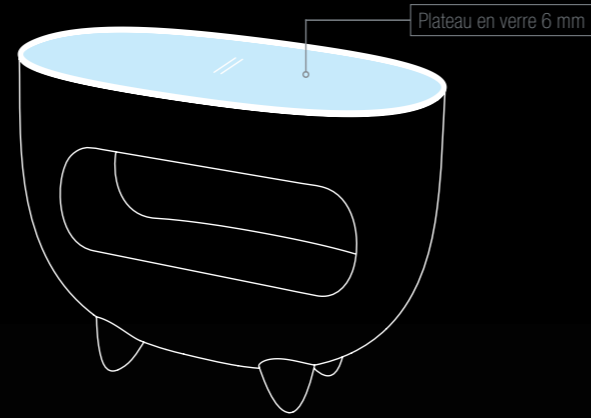
Version : lumineuse

Couleur : ○

L 165 x P 60 x H 100 cm - 30 Kg



SPLAY | SLIDE



Matériaux : Polyéthylène + verre temperé

Version : lumineuse

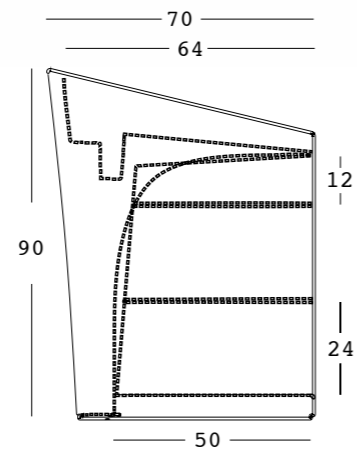
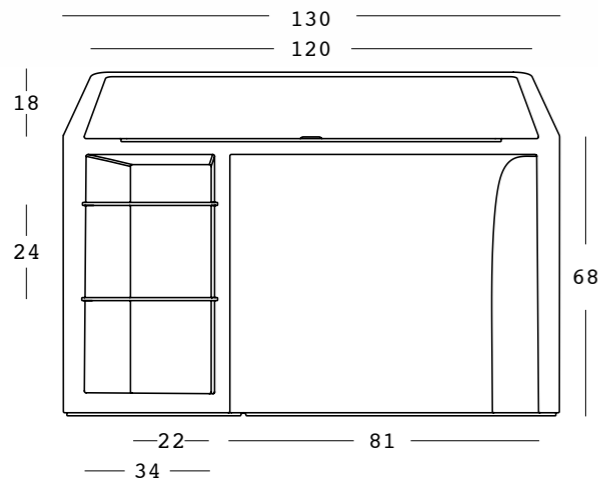
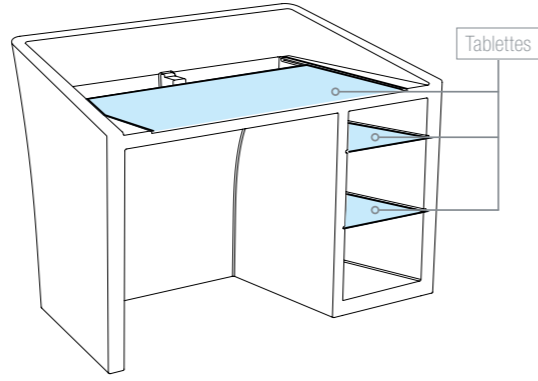
Couleur : ●

L 130 x P 70 x H 98 cm - 40 Kg



TARIFS : Nous Consulter

KANAL | SLIDE



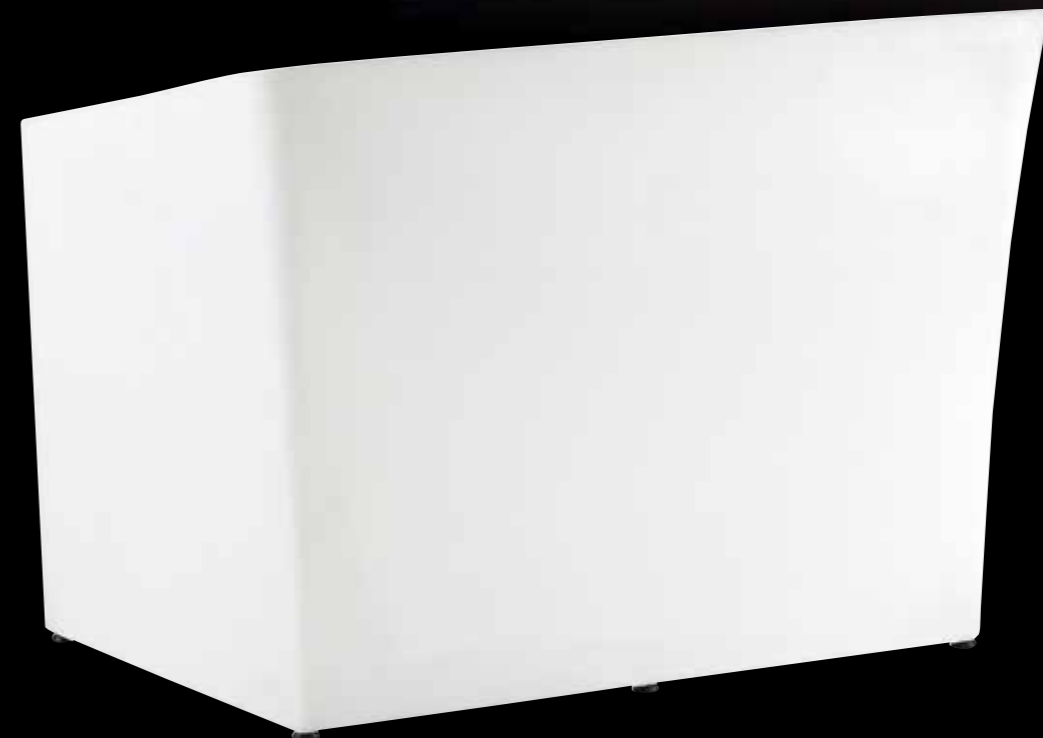
BUREAU / DESK / RÉGIE DJ | SLIDE

Matériaux : Polyéthylène + plexiglas

Version : lumineuse

Couleur : ●

L 130 x P 70 x H 90 cm - 51 Kg



Les Buffets LUMINEUX

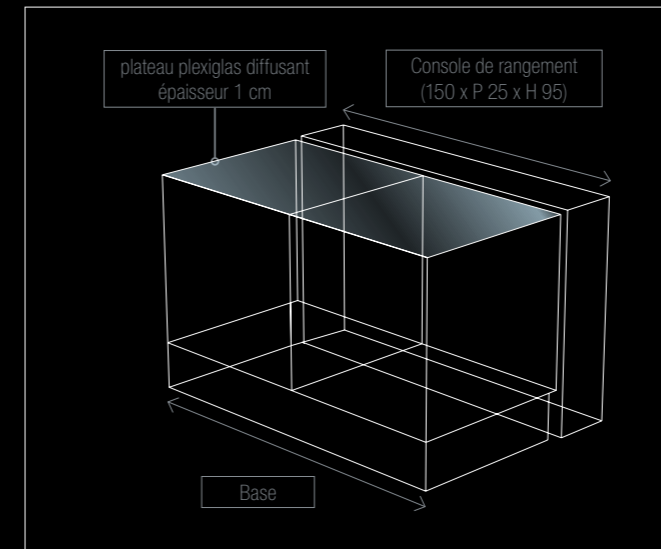


Matériaux : Polyéthylène
Version : lumineuse
Couleur : ●

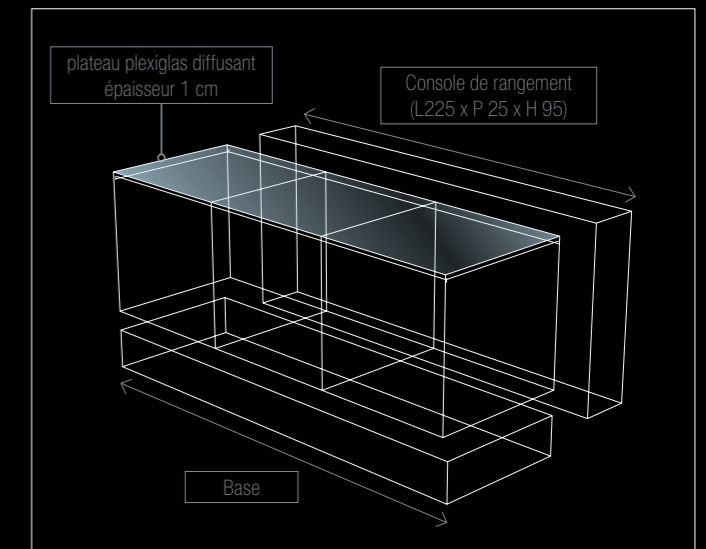


Tips!

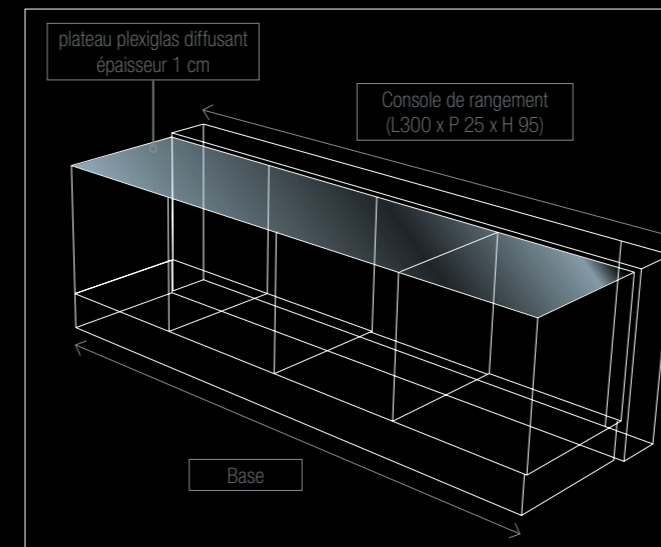
COMBINAISONS POSSIBLES



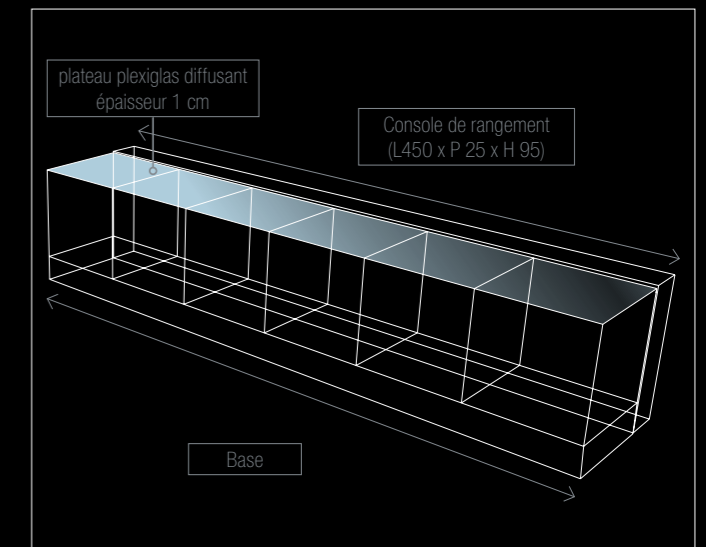
2 x Cubes (L 150 x P 100 x H 95)



3 x Cubes (L 225 x P 100 x H 95)



4 x Cubes (L 300 x P 100 x H 95)



6 x Cubes (L 450 x P 100 x H 95)

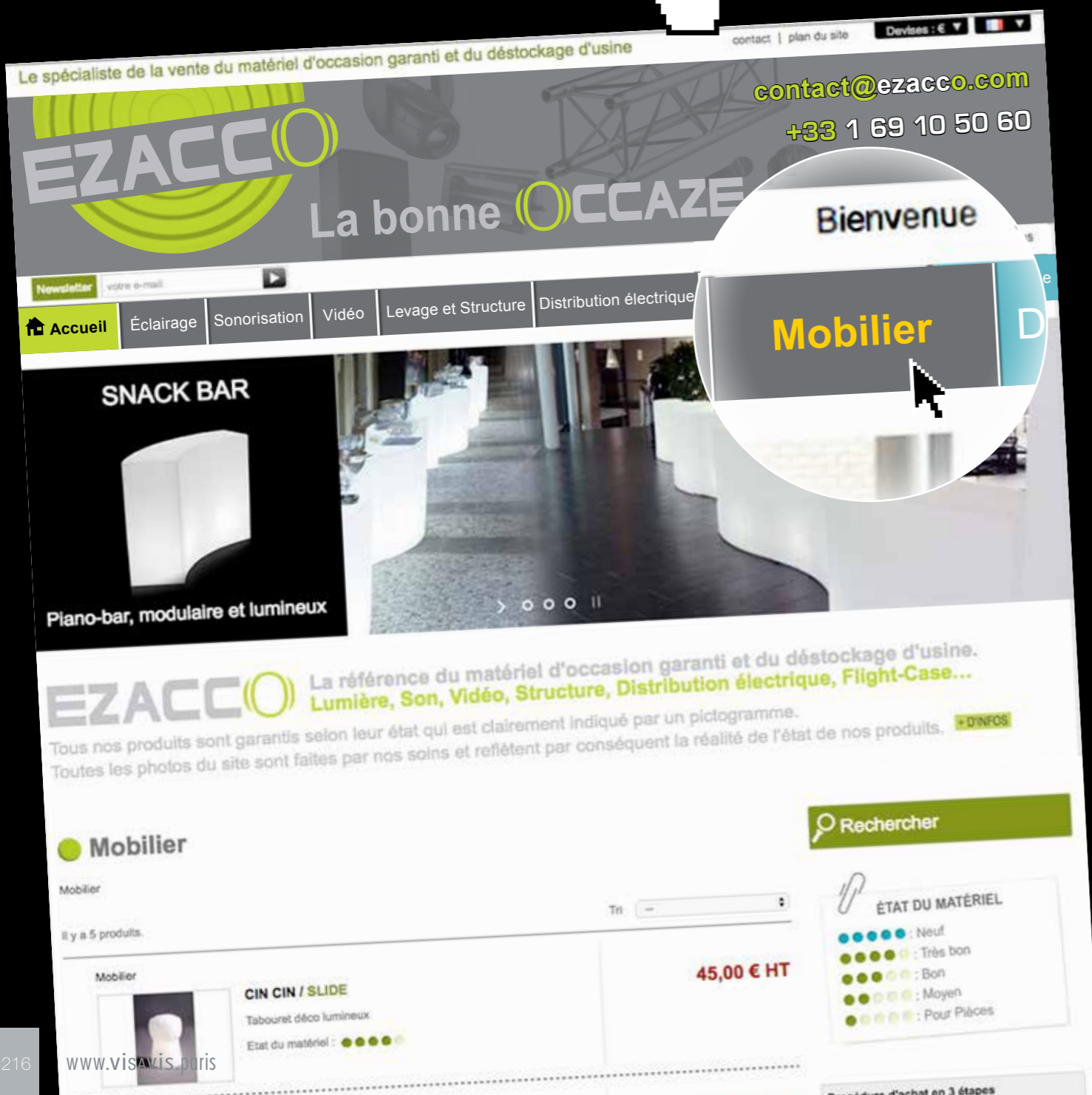
| Produits | INFOS PRODUITS |
|--------------------------------|---|
| |  |
| BUFFETS LUMINEUX 1,5 M | L 150 x P 100 x H 95 |
| BUFFETS LUMINEUX 2,25 M | L 225 x P 100 x H 95 |
| BUFFETS LUMINEUX 3 M | L 300 x P 100 x H 95 |
| BUFFETS LUMINEUX 4,50 M | L 450 x P 100 x H 95 |





La Vente d'occasion

Retrouvez les produits "visavis" en déstockage, sur le site **www.ezacco.com** rubrique "Mobilier"



L'Espace Showroom



OUVERTURE EN Octobre 2016

Localisation :
1 allée d'Effiat
Le Parc de l'Événement
91160 Longjumeau
Renseignements :
Tél. : 01 69 10 50 80
Mail : info@visavis.paris

- Surface 600 m²
- Création d'ambiances
- Proche Paris (15 mn)

Le Labo de création



Étude et réalisation sur mesure
Mises en lumière personnalisées :
intégration LED, luminaire, mobilier...



TARIFS : Nous Consulter



Les Tarifs livraisons

Partout et à toute heure... Implantés sur 2 sites parisiens (Longjumeau au Parc de l'Événement & Aubervilliers dans le secteur des plateaux TV), nous sommes dotés d'outils logistiques importants :

- 15 000 m² de locaux
- Une flotte de plus de 20 véhicules utilitaires géolocalisés

| LIVRAISONS CAMIONNETTES 3 M ³ | TARIF HT |
|--|-----------|
| Livraison ou reprise Paris / RP Du lundi au vendredi de 8h00 à 19h00 | 75,00 € |
| Livraison ou reprise Paris / RP Week-end, jours fériés et nuits (avant 8h00 - après 19h00) | 175,00 € |
| Supplément au delà de 40 Km | SUR DEVIS |
| LIVRAISONS CAMIONNETTES 12 M ³ | TARIF HT |
| Livraison ou reprise Paris / RP Du lundi au vendredi de 8h00 à 19h00 | 100,00 € |
| Livraison ou reprise Paris / RP Week-end, jours fériés et nuits (avant 8h00 - après 19h00) | 200,00 € |
| Supplément au delà de 40 Km | SUR DEVIS |
| LIVRAISONS CAMIONS 20 M ³ | TARIF HT |
| Livraison ou reprise Paris / RP Du lundi au vendredi de 8h00 à 19h00 | 150,00 € |
| Livraison ou reprise Paris / RP Week-end, jours fériés et nuits (avant 8h00 - après 19h00) | 250,00 € |
| Supplément au delà de 40 Km | SUR DEVIS |
| LIVRAISONS CAMIONS 30 M ³ | TARIF HT |
| Livraison ou reprise Paris / RP Du lundi au vendredi de 8h00 à 19h00 | 250,00 € |
| Livraison ou reprise Paris / RP Week-end, jours fériés et nuits (avant 8h00 - après 19h00) | 350,00 € |
| Supplément au delà de 40 Km | SUR DEVIS |
| LIVRAISONS CAMIONS 50 M ³ | TARIF HT |
| Livraison ou reprise Paris / RP Du lundi au vendredi de 8h00 à 19h00 | 300,00 € |
| Livraison ou reprise Paris / RP Week-end, jours fériés et nuits (avant 8h00 - après 19h00) | 400,00 € |
| Supplément au delà de 40 Km | SUR DEVIS |
| LIVRAISONS SEMI-REMORQUES, FOURGONS, BACHÉES | TARIF HT |
| Livraison ou reprise Paris / RP Du lundi au vendredi de 8h00 à 19h00 | 500,00 € |
| Livraison ou reprise Paris / RP Week-end, jours fériés et nuits (avant 8h00 - après 19h00) | 600,00 € |
| Supplément au delà de 40 Km | SUR DEVIS |



ATTENTION

Il est demandé une aide au chargement et déchargement des véhicules en cas de charges ou de volumes importants. Toute demande de course express fera l'objet d'un devis spécifique.

Conditions Générales

CONDITIONS GÉNÉRALES DE LOCATION.

PRÉAMBULE

Les présentes CONDITIONS GENERALES de LOCATION (CGL) règlent les relations entre la société IMPACT EVENEMENT SAS et ses clientes et clients (ci-après appelés le "Client"). Elles font partie intégrante du contrat passé entre le Client et IMPACT EVENEMENT SAS et couvrent toutes formes de locations (ci-après les "Locations").

Toute modification apportée aux présentes Conditions Générales doit revêtir la forme écrite.

IMPACT EVENEMENT SAS offre au Client des Locations de matériels dans le domaine de l'organisation de spectacles événementiels.

Le contenu et l'étendue des différentes Locations sont définis dans des "Devis" qui, avec les présentes Conditions Générales, définissent les relations contractuelles entre le Client et IMPACT EVENEMENT SAS.

1 - RÉSERVATIONS - CONDITIONS PARTICULIÈRES

1-1 Toute réservation implique l'adhésion sans réserve aux CONDITIONS GENERALES de LOCATION quelques soient les clauses figurant au sein des bons de commande des Clients.

1-2 Toutes les réservations doivent faire l'objet d'un écrit, courrier, email ou fax, de la part du Client au moins 24h00 à l'avance et ne sont acceptables que dans la limite des stocks disponibles. Le matériel faisant l'objet d'une réservation acceptée demeure disponible 24h00 maximum après la date de départ prévue.

1-3 Dans le cadre d'une annulation de réservation, tous les acomptes déjà versés restent acquis à IMPACT EVENEMENT SAS à titre de dédommagement forfaitaire sans préjudice de tous les dommages et intérêts qui pourraient être réclamés par ailleurs en raison de circonstances particulières préjudiciables à IMPACT EVENEMENT SAS.

1-4 Le Client devra signaler lors de sa réservation si le matériel doit sortir du territoire métropolitain.

1-5 Les Locations d'IMPACT EVENEMENT SAS font l'objet d'un Devis préalable qui précise les CONDITIONS PARTICULIERES, savoir : la description précise des matériels et accessoires des matériels loués au Client, la durée de la location, éventuellement le lieu prévu d'exploitation des matériels loués, le prix et les modalités de paiement, les frais et obligations restant à la charge du Client et la date de validité de l'offre de Location. Toutes les autres dispositions contractuelles entre IMPACT EVENEMENT SAS et son Client sont réglées, sans restriction ni réserve par les présentes CONDITIONS GENERALES de LOCATION, qui sont acceptées par le Client.

2 - PROPRIÉTÉ

Le matériel loué est la propriété d'IMPACT EVENEMENT SAS, à ce titre il est insaisissable par les tiers et le locataire n'a pas le droit de le céder, de le prêter ou de le sous-louer. Il ne doit apporter aucune modification superficielle ou substantielle au matériel.

3 - DURÉE DE LA LOCATION

3-1 Le bon de livraison obligatoirement délivré à chaque sortie de matériel indique la date et l'heure du retrait ainsi que la date présumée du retour.

3-2 Seul le retour physique du matériel en nos locaux détermine la durée de location, décomptée en journées de 24h00, dimanche et jours fériés compris, sans tenir compte de l'utilisation ou non du matériel.

4 - RETRAIT DU MATÉRIEL

4-1 Le Client réceptionne le matériel loué dans les locaux d'IMPACT EVENEMENT SAS aux horaires d'ouverture en vigueur.

4-2 Le retrait du matériel s'effectue en échange d'un DEPOT DE GARANTIE correspondant, sauf stipulations particulières, à dix fois le montant de location journalière, avec un minimum de deux fois le montant de la Location, accompagné de la totalité du règlement de la Location ou d'un bon de commande pour les sociétés ayant un compte ouvert dans les registres de la Société et ce sous réserves, pour ces dernières, d'avoir constitué un DEPOT DE GARANTIE d'une somme minimum de deux mille euros.

4-3 Une quittance originale justifiant du domicile (téléphone, électricité, etc...) libellée à l'adresse des chèques sera demandée aux particuliers.

4-4 Le Client qui le désire est convié à assister à l'essai du matériel mis en œuvre

systématiquement avant chaque départ. Après essai concluant, le matériel est considéré en parfait état de fonctionnement même si le Client n'a pas assisté au test.

5 - RESTITUTION DU MATÉRIEL

5-1 Le Client est tenu de restituer le matériel loué à la date figurant sur le contrat de location.

5-2 Toutes prolongations de location devront être signalées 24h00 avant le retour prévu initialement. Elles ne pourront avoir lieu qu'après l'accord écrit d'IMPACT EVENEMENT SAS et devront, dans tous les cas, être confirmées par un nouveau bon de commande. En cas de prolongation, les principes de facturation appliqués à la commande ne seront pas forcément maintenus.

5-3 Toute restitution non justifiée après la date prévue, engagera la responsabilité du Client pour toutes formes de préjudices subis par la société IMPACT EVENEMENT SAS. Nonobstant toute autre prise en charge des préjudices subis par le Client, la prolongation sera facturée comme une nouvelle période de location (coefficient 1 jour et suivants).

5-4 Tout matériel manquant ou détérioré sera facturé sur la base du tarif public du fabricant en vigueur valeur neuve. Un délai supplémentaire de 24h00 est admis pour la restitution de petits matériels et accessoires manquants au retour. Passé ce délai, la facturation deviendra définitive. Les lampes restituées hors service seront facturées à 70 % de leur valeur neuve.

6 - TARIFS

Les prix facturés sont ceux du tarif en vigueur au jour de la livraison, IMPACT EVENEMENT SAS se réservant le droit de modifier ses tarifs à tout moment sans préavis. Le taux de T.V.A. appliqué est, au jour des présentes, de 20,00 % sur l'ensemble des services annexes éventuellement offerts. Toute modification du taux de TVA par les autorités compétentes s'appliquera de plein droit sur les prix facturés.

7 - CONDITIONS DE RÉGLEMENT

7-1 Un acompte pourra être réclamé à la commande et le solde sera exigible le jour de la livraison.

7-2 IMPACT EVENEMENT SAS, sous réserve de l'accord de son service financier, pourra procéder à des ouvertures de compte pour ses Clients.

7-3 En cas de retard de paiement, et conformément à la loi applicable, une indemnité forfaitaire de 40 € pour frais de recouvrement s'ajoutera systématiquement aux pénalités de retard, dues à IMPACT EVENEMENT SAS

Cette indemnité concerne toutes les factures payées en retard. Si les frais de recouvrement réellement engagés sont supérieurs à ce montant forfaitaire, une indemnisation complémentaire sur justification pourra être demandée au client.

Comme indiqué ci-avant, les délais de règlement sont déterminés aux CONDITIONS PARTICULIERES. Le non respect de ces délais entrainera l'application de pénalités de retard s'élevant au minimum à trois fois le taux d'intérêt légal ou le taux d'intérêt appliqué par la Banque centrale européenne à son opération de refinancement la plus récente, majoré de 10 points de pourcentage. Le taux d'intérêt de la BCE à retenir sera celui en vigueur au 1er janvier de l'année pour le taux applicable pendant le premier semestre, et le taux en vigueur au 1er juillet pour le taux applicable pendant le second semestre.

7-4 Le non respect par le Client de l'une quelconque de ces obligations aura pour conséquence :

- l'exigibilité immédiate de toute somme restant due, sans prendre en compte le mode et le terme de paiement initialement prévu.

- l'autorisation pour IMPACT EVENEMENT SAS de surseoir à de nouvelles livraisons.

8 - RESPONSABILITÉS

8-1 Le Client en qualité de dépositaire assume l'entière responsabilité du matériel dès sa prise en charge dans les locaux d'IMPACT EVENEMENT SAS et ce jusqu'à sa restitution. Il est seul responsable de tous dégâts causés au matériel ou du fait du matériel.

8-2 Le Client doit se préoccuper d'avoir les autorisations nécessaires pour l'utilisation des émetteurs H.F. audio et vidéo, talkie-walkie, radio, téléphone, etc.

8-3 Par la passation de sa commande, le Client déclare avoir une parfaite maîtrise des conditions techniques dans lesquelles se déroulera son spectacle ou sa manifestation ainsi que la parfaite adéquation des matériels loués auprès d'IMPACT EVENEMENT SAS. Il s'interdit donc toute réclamation fondée sur le fait que ceux-ci n'auraient pas convenu à l'utilisation envisagée.

8-4 Comme indiqué à l'article 5.4, l'indemnisation du matériel sinistré s'effectue sur la valeur de remplacement à neuf au jour du sinistre, sans application de dépréciation ni remise commerciale suivant le prix de vente public ou sur la base des frais de remise en état au coût du jour.

8-5 Le Client doit utiliser le matériel conformément à sa destination.

8-6 La responsabilité d'IMPACT EVENEMENT SAS ne saurait être engagée suite au non fonctionnement ou mauvais fonctionnement des matériels loués liés à l'adjonction de

matériels non compatibles, ou à une mauvaise installation.

8-7 Si la manifestation du Client doit se dérouler en plein air, le Client devra prendre toutes les dispositions nécessaires pour protéger le matériel d'IMPACT EVENEMENT SAS en cas d'intempérie.

8-8 Le Client, s'il est donneur d'ordre du transport des matériels sur le lieu de sa manifestation, reste responsable de tous les conséquences afférentes audit transport et renonce expressément à tous recours contre IMPACT EVENEMENT SAS en cas de revendication, notamment, d'un sous traitant du transporteur.

9 - ASSURANCES

9-1 Le Client doit assurer le matériel pour sa valeur de remplacement à neuf au jour du sinistre, suivant le prix de vente public du fabricant sans application de remise commerciale, et sans notion de vétusté.

9-2 L'assurance doit notamment couvrir les risques de vol, perte ou détérioration quelle qu'en soit la cause ou la nature. IMPACT EVENEMENT SAS recommande formellement et fortement au Client de souscrire une assurance dédiée auprès d'une compagnie notoirement connue.

9-3 Le Client fait son affaire de tous risques de mise en jeu de sa responsabilité civile, à raison de tout dommage causé par le matériel ou à raison de toute utilisation pendant qu'il est sous sa garde.

10 - CLAUSE RESOLUTOIRE

À défaut par le Client d'exécuter l'une quelconque des Conditions Générales de Location, la résiliation de la location sera encourue de plein droit, 48 heures après une mise en demeure restée infructueuse et sans autre formalité judiciaire. Si le Client refusait soit de payer soit de restituer le ou les matériels, les sommes versées en dépôt resteraient acquises à IMPACT EVENEMENT SAS, sans préjudice de tous les dommages et intérêts qui pourraient être réclamés par ailleurs.

11 - MODIFICATIONS ET LITIGE

IMPACT EVENEMENT SAS se réserve le droit de modifier les présentes CGL ainsi que ses barèmes de prix. Dans ce cas, elle communiquera au Client les modifications dans un délai permettant à ce dernier de résilier son engagement dans le respect du préavis convenu. En l'absence de résiliation notifiée par écrit dans ce délai, les modifications seront considérées comme acceptées par le Client.

Au cas où l'une ou plusieurs des dispositions des présentes CGL deviendraient caduques ou irréalisables, toutes les autres dispositions resteront valables.

Les dispositions caduques ou irréalisables seront remplacées par une disposition conforme au but de la convention ou au moins proche, et susceptible d'avoir été adoptée par les parties s'ils avaient eu connaissance de la nullité ou du caractère irréalisable des dispositions concernées. Il en va de même pour toute éventuelle lacune constatée dans les présentes CGL.

En cas de litige, le Tribunal de Commerce de Paris sera seul compétent, sauf pour les particuliers où le Tribunal de Grande Instance de Paris sera compétent.

EXTRAIT DES CONDITIONS GÉNÉRALES DE VENTE.

CONDITIONS GENERALES DE VENTES

IMPACT EVENEMENT S.A.S.

EDITION 2013-04

EXTRAIT DES CONDITIONS GÉNÉRALES DE VENTE :

5 - Clause de réserve de propriété

5-1 Conformément à la loi n° 80.335 du 12 mai 1980 et de convention expresse entre les parties, le produit livré demeure la propriété corporelle et incorporelle du prestataire de service jusqu'au paiement intégral et effectif du prix (principal et intérêts). Le CLIENT ne pourra revendre la marchandise avant complet paiement.

5-2 Le transfert de risques du matériel s'opère au moment de la livraison en notre dépôt. Le matériel est transporté aux risques et périls de l'acheteur quelque soit le mode de transport ou les modalités de règlement de prix de transport franco ou port dû. Il lui faudra donc souscrire un contrat d'assurance garantissant les risques de perte, destruction, vol ou incendie de matériel etc. pour une somme égale au prix de vente et ce à compter de leur livraison jusqu'au paiement complet de leur prix.

VISAVIS
Paris

UNE MARQUE DE

IMPACT **EVENEMENT**

+(33) 1 69 10 50 80